

Pneumatické přesné secí stroje



www.kuhn.com

PLANTER 3



be strong, be **KUHN**



PŘESNOST V PRAVÉM SLOVA SMYSLU!

Přesné secí stroje PLANTER 3 poskytují svým uživatelům kromě vysoké přesnosti setí také širokou nabídku volitelné výbavy.

ZAJIŠTĚNÁ PRAVIDELNOST

S velmi nízkou výškou výpadu osiva je zajištěna výjimečná přesnost setí ve vzdálenosti semen v řádku a hloubce bez ohledu na setou plodinu.

SECÍ STROJ SPLNÍ POŽADAVKY KAŽDÉHO UŽIVATELE

Nový PLANTER 3 je ideálním řešením jak pro malé rodinné farmy, tak pro velké společnosti obhospodařující tisíce hektarů půdy.

VÝJIMEČNÁ MODULARITA

Jakákoli úprava secího stroje nezabere více než několik minut času. Přestavba mezi dvěma plodinami je tak velice rychlou záležitostí.

S mnoha volitelnými prvky výbavy je PLANTER 3 secí stroj vhodný pro všechny plodiny a podmínky.

Modely	Transportní šířka (m)	Rám	Počet rádek	Rozteč (cm)
PLANTER 3 M	2.50	pevný rám	3-7	25/80
PLANTER 3 M	3.00	pevný rám	4-9	25/80
PLANTER 3 M	3.45	pevný rám	4-7	45/90
PLANTER 3 M	4.40	pevný rám	6-12	25/80
PLANTER 3 M	5.00	pevný rám	9-11	37,5/60
PLANTER 3 M	6.00	pevný rám	8-15	37,5/80
PLANTER 3 M	9.00	pevný rám	12-18	45/80
PLANTER 3 TS	3.00	jednoduchý teleskopický	6-7	55/75
PLANTER 3 TS	3.25	jednoduchý teleskopický	6-7-8	50/80
PLANTER 3 TDL	5.00	dvojitý teleskopický	7	60/75
PLANTER 3 TI	2.55	teleskopický s nastavením	6	45-80
PLANTER 3 TIM	2.55	teleskopický s nastavením	6-7	70-80 nebo 50-60
PLANTER 3 R	3.00	sklopný	8-12	45/80
PLANTER 3 TRS	3.50	sklopný	24	45





PRAVIDELNÉ VZCHÁZENÍ ZAJIŠTĚNÉ PERFEKTNÍM ULOŽENÍM!

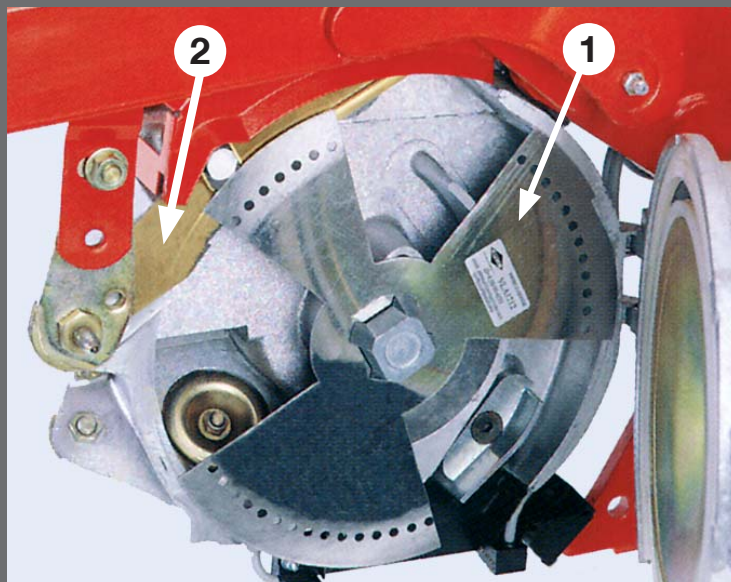
ROVNOMĚRNÁ VZDÁLENOST V ŘÁDKU.

PLANTER 3 byl navržen pro perfektní ukládání osiva do řádku. Secí stroj je navržen pro setí s meziřádkovou vzdáleností více než 25 cm, jako je cibule, řepka, slunečnice nebo kukuřice..



OSIVO UVOLNĚNÉ Z NÍZKÉ VÝŠKY

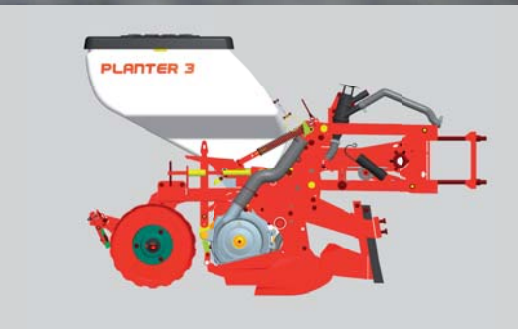
Dokonce u verze s otevíracími disky je PLANTER 3 charakterizován velmi nízkou uvolňovací výškou osiva: 10 cm nad zemí zajistí perfektní vzdálenosti mezi semeny.



ODOLNÝ DISTRIBUČNÍ SYSTÉM!

Všechny výsevní jednotky jsou vyrobeny z hliníkových komponentů zaručujících dlouhou životnost.

- 1 Přichycení osiva na nerezový výsevní kotouč je zajištěno podtlakovým systémem. Osivo je přisáto nízkým podtlakem na disk a unášeno až k výpadovému otvoru.
- 2 Třídící systém je tvořen diskem určeným pro konkrétní plodinu, případně počet vysetých jedinců. Tento systém není možné chybně nastavit a způsobit tak ztráty nevhodným setím.



LEHKÁ VÝSEVNÍ JEDNOTKA: ZADNÍ ZAMAČKÁVACÍ KOLEČKA

Toto jednoduché a lehké řešení lze používat se slabšími traktory v jakékoli připravené půdě. Pracovní hloubka je řízena zadními zamačkávacími kolečky.



PRECIZNÍ KONTROLA HLOUBKY: VÝKYVNÝ VOZÍK

Zadní zamačkávací kolečka a přední opěrné kolo perfektně kopírují jakékoli nerovnosti terénu. Se dvěma kontaktními body nabízí tento systém neporovnatelnou kvalitu hloubky setí, zvláště u velmi malých semen v perfektně připravené půdě.



SETÍ ZA VŠECH PODMÍNEK: PŘEDNÍ ŘEZACÍ DISKY

Pro přesné setí v různých podmínkách a při setí do rostlinných zbytků je tento systém díky nízké výpadové výšce osiva velmi vhodným řešením pro zachování maximální kvality setí. Nabízí velmi dobré kopírování terénu a díky řezacím diskům vynikající průchodnost terénem.

ULOŽENÍ A ZAKRYTÍ: PODPORA VÝNOSŮ OD PRVOTNÍHO KLÍČENÍ!



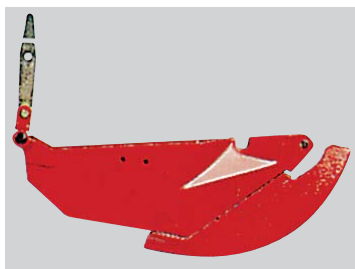
RADLIČKY NA VÝSEVNÍCH JEDNOTKÁCH

Secí lůžko je otevíráno radličkou, která je speciálně navržena pro vyžadovaný typ práce. Tvar a úhel radličky - délka, výška a profil jsou výsledkem mnoha polních testů.



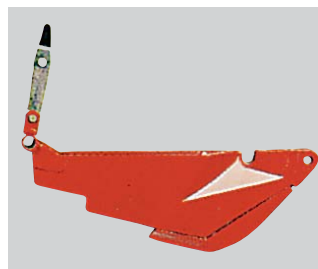
ŘEPNÁ RADLIČKA

Pro zachování nejnižší možné výpadové výšky.



DLOUHÁ KUKUŘIČNÁ RADLIČKA

Pro setí v abrazivních půdách.



KRÁTKÁ KUKUŘIČNÁ RADLIČKA

Pro setí v lehkých půdách



SPECIÁLNÍ RADLIČKA

Pro otevírací disky.



RADLIČKOVÝ ČISTIČ ŘÁDKU UVOLŇUJE SECÍ LINII!

Na přání lze výsevní jednotku doplnit o radličkový čistič řádku, který odhrnuje kameny a překážky z linie setí.



PRO RYCHLÝ ROZVOJ: PŘÍTLAČNÉ MEZIKOLEČKO

Mezikolečko přimačkává osivo do půdy před vlastním uzavřením zadními přítláčnými kolečky. Umožňuje ideální kontakt osiva s půdou a rychlejší nástup klíčení. Dostupné je v nerezové nebo gumové variantě.



ZADNÍ ZAVLAČOVAČ

Vhodný pro perfektně připravené půdy. Zahrnuje řádek před utužením kolečky.

ZADNÍ KOLEČKA

Zamačkávají osivo do půdy a zavírají řádek za výsevní jednotkou. Různé typy koleček se používají do různorodých podmínek.



Ozubená nebo hladká v hlinitých nebo komenitých podmínkách efektivně uzavírají řádek a zamačkávají osivo do půdy.



Gumová do "V" se používají na uzavírání řádku v různorodých podmínkách od lehkých po těžké půdy.



OTIFLEX vybavené zahrnovacími stěrkami jsou vhodnou variantou do velmi lehkých a dobře připravených půd.

PEVNÝ RÁM: SECÍ STROJ PRO KAŽDÉHO FARMÁŘE



PRO RŮZNÉ TYPY PLODIN

Od 3 do 18 řádků a 2,5 m až 9 m, PLANTER 3 s pevným rámem nabízí široké možnosti zakládání porostů s meziřádkovou vzdáleností od 25 cm.





JEDNODUCHÝ TELESKOP: PRO SNÍŽENOU TRANSPORTNÍ ŠÍŘKU





PRO JEDNODUŠŠÍ TRANSPORT

Tento rám s 6 až 8 řádky je možné pro transport po silnici přestavět na šířku 3,00 nebo 3,25 m v závislosti na meziřádkové vzdálenosti.



TELESKOPICKÝ RÁM

S NASTAVITELNOU ROZTEČÍ: SETÍ OD 45 DO 80 CM

S JEDNÍM STROJEM!

PLANTER 3 TI a TI M je jediný secí stroj s možností přestavby roztečí během několika minut. Díky tomu je možné jeho využití k setí různorodých plodin.

PLANTER 3 TI je dostupný s šesti řádky a meziřádkovou vzdáleností od 45 do 80 cm pro setí řepy, řepky nebo slunečnice. Vychází z nutnosti zakládání porostů řepy pro sklizeň šesti-řádkovými adaptéry.

Dvojitý teleskop PLANTER 3 TI M seje kukuřici do šesti řádků nebo slunečnici a řepku do sedmi řádků. Také s využitím systému přihnojení nebo mikrogranulátů je zachována transportní šířka 3 metry.



PLANTER 3 TI



PATENT KUHN



Významný přesah tří ramen s robustním «H» profilem poskytuje vynikající pevnost. Maximální roztažení dvou krajních ramen je možné o více než polovinu jejich délky.

PLANTER 3 TI M



X 7



X 6



X 7



PLANTER 3 TI



PLANTER 3 TI M



JEDNODUCHÉ NASTAVENÍ

Meziřádková rozteč je nastavena hydraulicky z kabiny traktoru. K zajištění správné minimální a maximální rozteče je použit jeden pevný doraz. Systém umožňuje setí s různými roztečemi např. pro setí kolejových řádků.

PŘEDNÍ KOLA

Dvě přední kola 23x10 (TI) a 26x12 (TI M) na rámu jsou vždy mezi řádky.

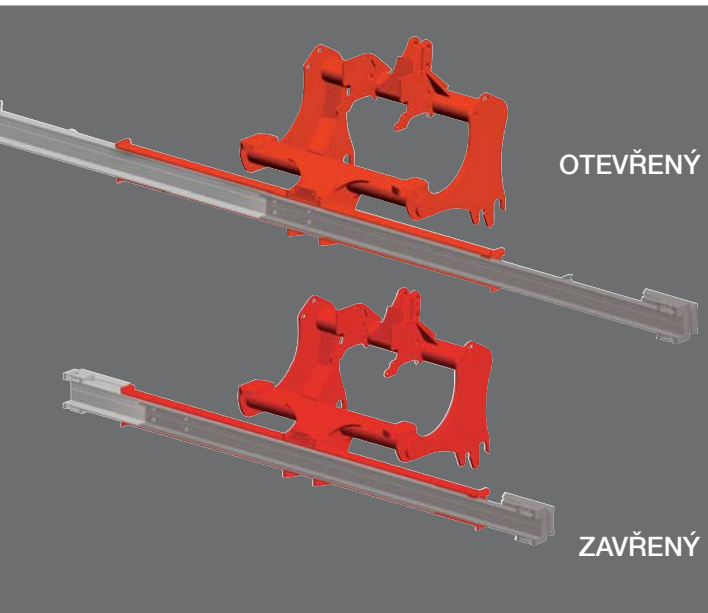


ZMĚNA KONFIGURACE MRKNUTÍM OKA!

Přestavba konfigurace secího stroje zahrnuje nastavení pozice dorazových čepů a zvednutí nebo spuštění prostřední výsevní jednotky. Toto vše zabere méně než 10 minut. Aby se zabránilo utužení secího lůžka, seje PLANTER 2 TI M s 6 nebo 7 výsevními jednotkami vždy ve stejném nastavení.



PLANTER 3 TI



OTEVŘENÝ

ZAVŘENÝ



Chcete vědět více o snadném nastavení PLANTER 3 TI M?
Načtěte si tento kód vaším chytrým telefonem.

PLANTER 3

R

SKLOPNÝ RÁM: IDEÁLNÍ PRO VELKÉ FARMY



PLANTER 3 R: IDEÁLNÍ PRO VELKÉ FARMY

Sklopný PLANTER 3 má přepravní šířku 3.00 m. rám je rozdělen do 3 částí reprezentujících 3 samostatné secí stroje s možností setí 1, 2 nebo 3 částmi. Tímto systémem lze reagovat na jakékoli nerovnosti terénu nebo komplikované tvary pozemků.

V kombinaci s čelním zásobníkem je ideálním řešením pro velké farmy. Díky své konstrukci a kompaktnímu rámu ho lze agregovat s traktorem kolem 100 koní.



TENTO STROJ JE NAVRŽEN PRO MAXIMÁLNÍ VÝKON PRO VELKÉ VÝMĚRY!

S 24 řádky a roztečí 45 nebo 50 cm je verze TRS určena pro setí velkých výměř řepy. Stroj lze přestavět na 16 nebo 18 řádků s roztečí 70 cm. Všechny varianty tohoto secího stroje lze agregovat s traktory o výkonu kolem 120 koní.



Pro snadnější přepravu je secí stroj sklopen pod rám. Jeho šířka nepřesahuje 3,50 metru.



O zajištění kvalitního setí a pravidelné hloubky se starají volně pohyblivá ramena s paralelogramem. Výsevní jednotky díky tomuto připojení perfektně kopírují terén. Pro transport se paralelogramové připojení zamkne, aby nedošlo k nechtěným pohybům.



S velmi nízkým výpadovým otvorem dokáže PLANTER 3 umístit jakékoli osivo přesně do půdy.

VYBAVTE SI SVŮJ PLANTER 3 A ZAJISTĚTE TAK RYCHLEJŠÍ START POROSTŮ!



Různé velikosti přihnojovacích zásobníků mohou být umístěny na secí stroje PLANTER 3 dle jejich rámu. Vybavení je montováno na přání při výrobě nebo dodáváno na stroje již v provozu. Na přání lze dodat také plnicí šnek na hnojivo.

VROUBKOVANÉ DÁVKOVACÍ ÚSTROJÍ PRO PERFEKTNÍ PŘESNOST

Dávkovací ústrojí zajišťuje perfektní přesnost a rovnoměrnost distribuce při práci. S tímto typem ústrojí je možné nastavit dávku od 50 do 700 kg/ha. Polyuretanová konstrukce zamezuje jakékoli korozi při styku s hnojivem.



JEDNODUCHÁ ÚDRŽBA

Dávkovací jednotku lze snadno vyjmout. Díky tomu není problém vyjmout případné nečistoty nebo rychle vyprázdnit zbytky hnojiva ze zásobníku.

Čtyři typy zásobníku podle použitých rámu:



2 X 190 l



2 X 260 l



1 X 950 l



1 X 1350 l

Různé typy přihnojovacích radliček podle podmínek:



Standardní radlička pro dobře připravenou půdu



Radlička s jištěním



Diskový aplikátor s jištěním



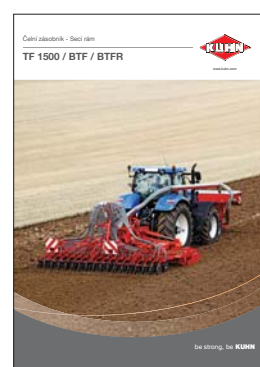
Diskový aplikátor na pružině

SEPARÁTNÍ ZÁSOBNÍKY NA HNOJIVO PŘINÁŠEJÍ VÍCE MOŽNOSTÍ VYUŽITÍ!

ČELNÍ ZÁSOBNÍK TF 1500

VYVÁŽENÁ SOUPRAVA S VELKOU KAPACITOU

Zásobník KUHN TF 1500 může být připojen ke každému secímu stroji PLANTER 3.

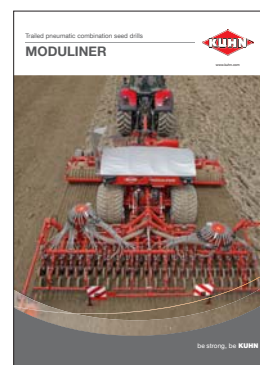


Více o TF 1500 v
tomto prospektu!

KUHN MODULINER

MAXIMÁLNÍ VÝKON A MINIMÁLNÍ PROSTOJE!

Se zásobníkem MODULINER získáváte maximální výkon díky velké kapacitě hnojiva.



Více o KUHN
MODULINER v
tomto prospektu!

KONTROLA SETÍ PŘÍMO Z

Secí stroje PLANTER 3 lze vybavit různými ovladači. Od jednoduché kontroly setí až po kontrolu každého vysetého jedince v jednotlivých řádcích. KUHN nabízí řešení pro každého uživatele.



KMS 208 Snadný a jednoduchý

KONTROLA PRŮCHODU

Ovladač KMS 208 sleduje uvolňování osiva do řádků v každé jednotce zvlášť. Pracuje od 4 do 8 řádků.

Zahrnuje následující funkce:

- Kontrola setí pomocí LED diod
- Alarm s nastavitelnou intenzitou;
- Detekce prázdného zásobníku



KMS 412 Kontrolované setí

POPULAČNÍ OVLADAČ

KMS 412 počítá populaci rostlin v jednotlivých řádcích. Pracuje od 4 do 12 řádků.

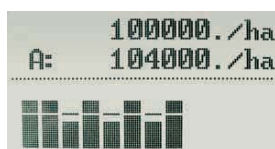


KMS 548 Jeden ovladač pro všechny funkce

NABÍZÍ NÁSLEDUJÍCÍ FUNKCE:

- Zobrazení aktuální populace v řádku a průměrné populace celkem (v tisících na hektar nebo v cm vzdálenosti mezi semeny)
- "Sloupcový graf" zobrazuje aktuální stav se snadnou identifikací případných problémů na jednotlivých výsevních jednotkách
- Částečné, sezónní a celkové zaseté výměry.

Vytvořen ve spolupráci s uživateli, ovládací menu KMS 412 je přehledné a snadno se ovládá. Poskytuje vysoký komfort kontroly, dokonce asistenci při nastavení stroje.



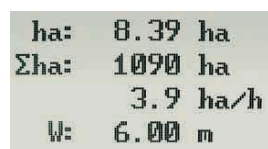
Zobrazení teoretické a aktuální populace rostlin:

Hlavní rozdíly ve výšce sloupcových grafů na tomto příkladu ukazují na špatné seřízení stíracích kartáčků.



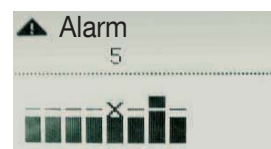
Zobrazení vzdálenosti:

→ teoretické;
→ aktuální, založené na počítání čidlem;
→ graf zobrazuje populaci v řádcích.



Počítadla:

→ denní;
→ celkové;
→ aktuální výkon;
→ pracovní záběr.



Hlášení:

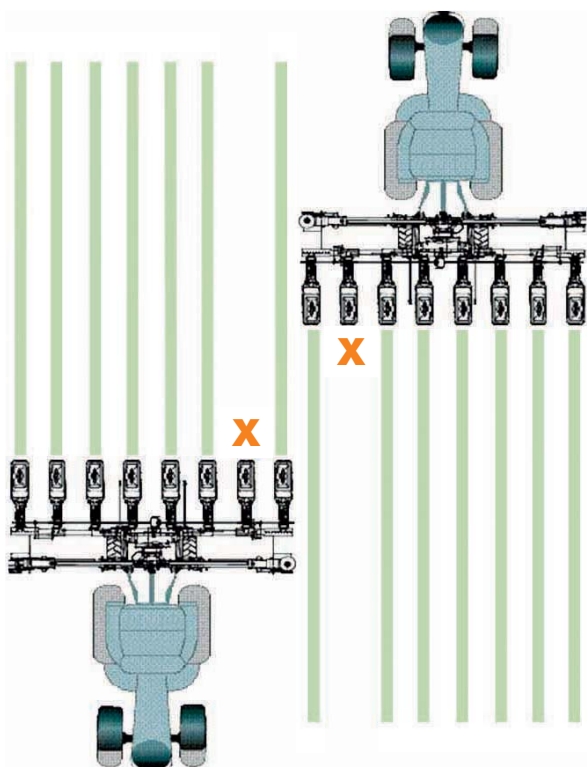
→ řádek 7 nemá osivo;
→ řádek 5 je odpojen, ale osivo stále padá.

KABINY TRAKTORU

KMD 112 Ušetřete osivo vypínáním řádků!

ELEKTRONICKÉ VYPÍNÁNÍ ŘÁDKŮ

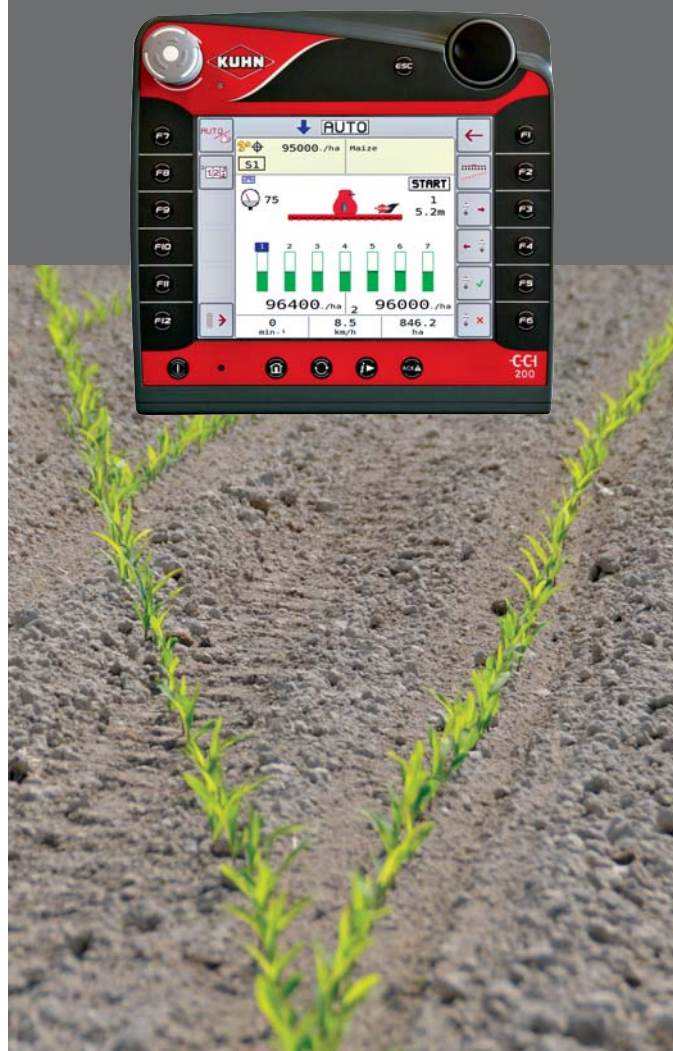
Ovladač KMD 112 je řešením jak ušetřit osivo při setí, zvláště při práci v klínech. Ovladač lze umístit na secí stroje až do 12 řádků a lze ho kombinovat jak s KMS 208, tak s KMS 412. Toto propojení dává zpětnou kontrolu o správné funkci ovladače.



KUHN +

ISOBUS kompatibilita s certifikací AEF

Ušetřete pomocí automatického vypínání jednotek podle GPS. Kompatibilní s rozšířenými terminály na trhu (JD, Muller electronic, Fendt...).



* Standardní a volitelná výbava dle jednotlivých zemí
 * Nemí k dispozici
 -
 Volitelně

Rám / transportní šířka (m)	2.50	3.00	3.45	4.40	5.00	
Počet řádků	3 až 7	4 až 9	4 až 7	6 až 12	9 až 11	
Sada ADS*						
Min/Max rozteč (cm)	25/80		45/90	25/80	37,5/60	
Zásobník 25 litrů						
Zásobník 47 litrů						
Počet kol	2					
Minimální rozteč závisí na rozměrech kol (cm):						
5 x 15						
6.5 x 15						
26 x 12						
Možnost montáže kol dopředu	Ne			Ano		
Typ závěsu	Kat. 2 poloautomatický závěs					
Hnací otáčky (min ⁻¹)						
Počet převodových skříní	1					
Hydraulické znamenáky						
Výsevní jednotky:						
Zadní zamačkávací kolečka						
Výkyvný vozík						
Přední řezací disky						
Zásobníky na přihnojování:						
2 x 190 l	◆					
2 x 260 l			◆			
1 x 950 l			◆			
1 x 1350 l	-	◆	-			
Přihnojování s čelním zásobníkem	◆		-	◆	-	
Přihnojování se strojem MODULINER (Sólo nebo rot. brány HR)						
Dávkovač mikrogranulátů:w						
Do výsevní linie (Insekticidy)						
◆ Na výsevní linii (granule proti slimákům)						

5 PRAVIDEL PRO SPRÁVNÉ SETÍ

1. OPTIMÁLNÍ VÝSEVEK:

Pro zasetí optimálního počtu semen je nutné brát v úvahu teoretický výsevek, čas setí, typ půdy a typ plodiny. Správně fungující sečí stroj pak uvede teorii do praxe.

2. PRÁCE S ROSTLINNÝMI ZBYTKY:

Sečí stroje KUHN vyčistí výsevní drážku od posklizňových zbytků a zabrání tak jejich kontaktu se semeny.

3. ROVNOMĚRNÁ VÝSEVNÍ HLOUBKA PRO MAXIMÁLNÍ VÝNOSY:

Správně fungující sečí stroj musí dodržovat rovnoměrnou výsevní hloubku.

4. KONTAKT OSIVA S PŮDOU:

Optimální výměna vzduchu a vody, to jsou životně důležité faktory pro rychlý růst a vývoj rostlin.

5. SPRÁVNĚ VYTVOŘENÉ SEŤOVÉ LŮŽKO PRO SPRÁVNÝ RŮST A VÝVOJ KOŘENŮ

Hrubší půda na povrchu a jemnější u semen je zárukou ideálních podmínek pro optimální růst a vývoj kořenového systému

Více informací o sečích strojích KUHN naleznete na:

www.kuhn-seedliner.cz

1 2 3 4 5



Přesné secí stroje PLANTER 3

		PLANTER 3 TS Jednoduchý teleskop		PLANTER 3 TDL Prodloužený teleskop	PLANTER 3 TI Nastavitelný teleskop	PLANTER 3 TIM Nastavitelný teleskop	PLANTER 3 R Sklopný	
6.00	9.00	3.00	3.25	3.30		2.55	3.00	
8 až 15	12 až 18	6 a 7	6, 7 a 8	7	6	6 a 7	8 až 12	
Standard								
37,5/80	45/80	55/75	50/80	60/75	45/80	70/80 nebo 50/60	45/80	
Standard								
Volitelně								
4	6	2						4
45								
50								
70								
		Ne		Ne		Ano		
Kat. 3		Kat. 2 poloautomatický závěs				Kat. 2		Kat. 3
470 - 540 - 870 - 1000 (hydraulický pohon volitelně)								
2		1						3
Standard								
◆								
◆								
◆								
-								
-		◆		◆		◆	-	
-				◆			-	
◆			◆		-	◆	-	
	◆		◆				◆	
	-						◆	
◆								
◆								



MAXIMA 2

PLANTER 3

VYBERTE SI PŘESNÝ SECÍ STROJ ZNAČKY KUHN, KTERÝ BUDE IDEÁLNĚ ODPOVÍDAT VAŠIM POŽADAVKŮM A PRACOVNÍM PODMÍNKÁM.

Denní výkonnost v hektarech	70 - 75 - 80 cm			55 - 60 - 65 cm			45 - 50 cm							
														
100 ha/j	TRS - 16/18 R 													
50 ha/j	M - RXL - 9/10/12 R 						M - 18 R 							
	M - R - RX - TM - 8 R 			M - R - 9 R 			M - R - 12 R 							
	TDL - 7 R 													
	TIM - 6 / 7 R 													
	M - TS - TD - TT - 6 R 			TI - 6 R 										
	M - 4 R 			TS - 7 R 						M - 6 R 				

Více informací o Vašem nejbližším prodejci značky KUHN naleznete na webových stránkách www.kuhncenter.cz

KUHN - HUARD S.A.

F - 44142 Châteaubriant Cedex

www.kuhn.com

Société Anonyme au capital de 4 800 000 EUR

N° Siret : 340636158 00016 - R.C. Nantes

YouTube

Navštivte nás
na zvláštním kanálu YouTube.

KUHN

www.kuhn.com

Váš prodejce KUHN

Některé stroje mají značnou hmotnost. Berte vždy v úvahu celkovou hmotnost traktoru, jeho nosnost a maximální zatížení na nápravu. Zatížení přední nápravy traktoru musí činit minimálně 20% pohotovostní hmotnosti traktoru. Náš stroj je vyroben ve shodě s evropskými předpisy pro strojní zařízení, platnými v členských státech Evropské unie. V zemích mimo EU naše stroje vyhovují bezpečnostním předpisům těch zemí, kterých se to týká. Některá bezpečnostní zařízení mohou být odstraněna, aby náš prospekt umožnil jasnější zobrazení. Za žádných okolností neměl být stroj v provozu bez nezbytných bezpečnostních zařízení (podle specifikací v montážních instrukcích a návodu k obsluze). Ponecháváme si právo změny jakékoliv konstrukce, technických údajů nebo seznamu materiálů bez dalšího oznámení. Stroje a příslušenství v tomto dokumentu jsou chráněny alespoň jedním patentem nebo ochrannou známkou. Patenty zapsané v tomto dokumentu mohou být registrovány v jedné nebo více zemích.

KUHN můžete nalézt také na

