

Nesené postřikovače



OPTIS & OMNIS

600, 800, 1000 & 1200

www.kuhn.com



be strong, be **KUHN**

OPTIS	600	800	1000
OMNIS	800	1000	1200

NESENÉ POSTŘIKOVAČE KUHN - JEDNODUCHOST A ODOLNOST!

JEDNODUCHÉ, SPOLEHLIVÉ, ODOLNÉ!

Postřikovače OPTIS a OMNIS jsou určeny pro smíšené farmy se širokým záběrem použití.

Jsou vybaveny mnoha funkcemi, které využívají ke svému univerzálnímu využití a zároveň splňují veškeré zákonné normy a předpisy.

ŠIROKÉ MOŽNOSTI KONFIGURACE!

OPTIS a OMNIS splní všechny Vaše požadavky: Jejich modulární stavba nabízí široké možnosti přizpůsobení už v základních parametrech jako jsou nádrže a ramena.

	Objem nádrže (L)	Pracovní záběr (m)
OPTIS	600, 800 & 1000 L	9 až 16 m
OMNIS	800, 1000 & 1200 L	12 až 15 m





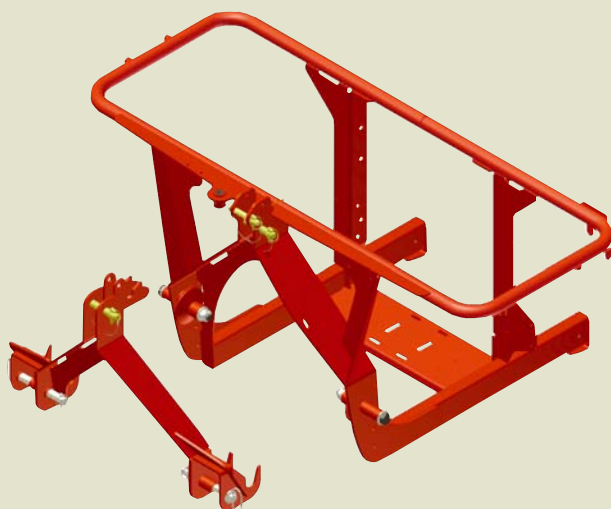
ROBUSTNÍ!

JEDNODÍLNÝ SVAŘOVANÝ RÁM

- Konstrukce hlavního rámu je svařená do jednoho kusu pro větší pevnost a delší životnost.
- Písto-membránové čerpadlo je montováno na stroji v zadní části. Díky dlouhému kardanu je připojení k traktoru velmi snadné.

CHRÁNĚNÁ NÁDRŽ

- Kryta ocelovým páskem, je hlavní nádrž bezpečně fixována na místě a perfektně chráněna při práci.



AUTOMATICKÝ ZÁVĚS

- Snadné připojení postřikovače k traktoru
- Rychlé zapojení hydrauliky a kardanu

JEDNODUCHÉ POUŽITÍ...

Intuitivní nastavení

Jedna pracovní zóna

- Vynikající přístupnost! Ovládací ventily jsou na jednom místě pro přehledné ovládání.
- Pouze 3 hlavní ventily (1 u OPTISU)
- S vnějším sáním (5m hadice) je snížený čas na přípravu a plnění stroje (na přání u modelu OPTIS)
- Ventil vnější výpustě (nelze u modelu OPTIS)



Přesná regulace



Ovladač DPF



Ovladač DPS (BUS CAN)

Stálý tlak & DPM

- Ruční otevírání / zavírání sekci
- Ruční zapínání a vypínání postřikovače
- Nastavení tlaku na rampě (pouze DPM)
- Rampa v dosahu z traktoru

DPME (Dávka závislá na otáčkách motoru)

- Kompaktní ovladač v kabině traktoru: záruka pracovního pohodlí, bezpečnosti a přesnosti!
- Sekvenční otevírání / zavírání sekci (Nezávislé u modelu OPTIS - DPF)
- Zapínání a vypínání postřikovače elektricky
- Nastavení tlaku v postřikovači z traktoru
- Ovládání hydraulických funkcí (Model OMNIS - DPS)



DPAE RPB: Pohodlí a jednoduchost!

Ovladač RPB pouze u modelů OMNIS

- Ovladač RPB řídí velikost dávky na základě rychlosti pojezdu traktoru.
- Ovládá hydraulické funkce ramen
- Na monitoru zobrazuje dávku (L/ha), rychlost a tlak
- Obsahuje čidla hlídající základní funkce a např. hladinu vody v nádrži

...SNADNÁ PRÁCE



Ručně skládaná ramena



Ocelová ramena 9 až 16 m (pouze modely OPTIS)

- Jejich vyzkoušená a prověřená konstrukce zajišťuje odolnost a dlouhou životnost i v náročných podmínkách!
- 2 nebo 3 ramena: rychlé a jednoduché skládání
- Vysokopevnostní práškově lakovaná ocel
- Pružinové jištění ramen s vysokou bezpečností
- Ruční nebo hydraulický naviják (ramena RPL a RJP2 od 9 do 16m)
- Odpružení ramen a zámek na přání (ramena RPL a od RJP2 9 do 16 m)
- Hydraulická korekce náklonu (na přání) (pouze ramena RJP2)



Hydraulicky skládaná ramena



Galvanizovaná ocelová ramena 12 a 15 m (pouze modely OMNIS)

- Není třeba opouštět kabinu! Skládání a rozkládání je ovládáno hydraulikou traktoru a ovladačem postřikovače (DPS nebo RPB).
- Galvanizovaná ocel má vysokou rezistenci vůči korozi.
- Odpružení TRAPEZIA zajišťuje stálou pozici ramen vůči povrchu (automatická mechanická korekce náklonu).
- Hydraulický zdvih ramen ve standardní výbavě.
- Hydraulická korekce náklonu a zámek ramen na přání.





PRO KVALITNÍ PRÁCI DO NEJMENŠÍCH DETAILŮ!



25-LITROVÉ PŘIMÍCHÁVACÍ ZAŘÍZENÍ (STANDARD U MODELU OMNIS)

Vybaveno vlastním proplachem a oplachem obalů je využíváno k rychlému a bezpečnému přimíchání chemikálií do hlavní nádrže.



PROPLACHOVACÍ NÁDRŽ NA ČISTOU VODU (STANDARD U MODELU OMNIS)

Vestavěná do rámu obou modelů OPTIS i OMNIS s kapacitou 100 litrů. Centrální tryska dokáže rychle a účinně propláchnout hlavní nádrž.



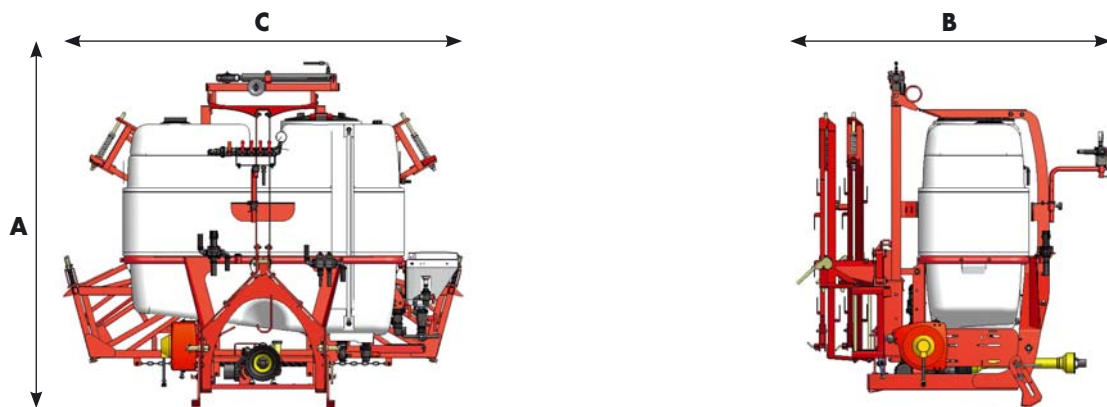
AUTOMATICKÉ PŘIPOJENÍ

Výbava tříbodového rychlozávěsu s odstavnými nohama výrazně snižuje dobu potřebnou na připojení nebo bezpečné odpojení.



EXTERNÍ MYCÍ SADA

K umytí postřikovače přímo na poli z nádrže na čistou vodu slouží 15 m hadice a tlaková pistole.



Model	OPTIS 600	OPTIS 800	OPTIS 1000	OMNIS 800	OMNIS 1000	OMNIS 1200
Objem hlavní nádrže (l)	600	800	1000	800	1000	1200
Reálný objem nádrže (l)	635	850	1058	850	1080	1260
Objem nádrže na čistou vodu (l)	100 – na přání			100 – v základní výbavě		
Čerpadlo (l/min)	PM 75-125-165					
Typ ramen	Ocel, ruční skládání			Galvanizovaná ocel, hydraulické skládání		
Šířka ramen (m)	9 až 16			12 a 15		
Přimíchávací zařízení (l)	25 - na přání			25 - v základní výbavě		
Rotační proplachovací tryska	◇			◆		
Pracovní zóna	Manuset					
Regulace	Stálý tlak	◆			-	
	DPM	◇ (DPF)			◆ (DPS)	
	DPAE	-			◇	
Rozměry:	OPTIS 800 RPL 12	OPTIS 800 RJP2 15	OMNIS 1000 RHX 15			
Výška A (m)	1.90	1.95	3.20			
Délka B (m)	1.70	1.85	1.70			
Šířka C (m)	2.35	2.52	2.55			
Hmotnost prázdného stroje (kg)	338	457	655			

◆ základní výbava

◇ výbava na přání

- nedostupné

Základní výbava postřikovače:

Zadní silniční osvětlení a signalizace (dle našich pravidel silničního provozu) - Filtrační síto v horním otvoru - Dvě sady filtrů pro sání a sekce - Univerzální PTO



OPTIS OMNIS DELTIS ALTIS 2 PF

NESENÉ POSTŘIKOVAČE KUHN VE ZKRATCE

Technické údaje

	OPTIS/OMNIS	DELTIS	ALTIS 2	PF
Objem nádrže (l)	600/800/1000/ 1200	1000/1200	1500/1800/2000	1000/1500
Pracovní záběr (m)	9 až 16	14 až 24	14 až 28	-
Regulace	PC / DPM / DPME / DPAE	DPME/DPAE		-
Výškový zdvih ramen	Pevné připojení / Hydraulický zdvih	Paralelogram OPTILIFT		-
Odpružení ramen	◇	TRAPEZIA nebo EQUILIBRA		-
Přimíchávací zařízení	◇	◆	◆	◇
Proplachovací nádrž	◇	◆	◆	◆

◆ základní výbava stroje ◇ výbava na přání - nedostupné pro tento model

OPTIS / OMNIS

DELTIS

ALTIS 2

PF



Více informací o Vašem nejbližším prodejci značky KUHN naleznete na webových stránkách www.kuhncenter.cz

KUHN CENTER CZ a.s.

Tlustice 75 - HOŘOVICE, 268 01 - ČESKÁ REPUBLIKA

KUHN BLANCHARD SAS

24 rue de Nantes - 44680 CHÉMÉRÉ - FRANCE

KUHN SA

4 impasse des Fabriques - 50060 SAVERNE - FRANCE

YouTube

Navštivte nás na zvláštním kanálu YouTube.

KUHN

www.kuhn.com

Váš prodejce KUHN

Některé stroje mají značnou hmotnost. Berte vždy v úvahu celkovou hmotnost traktoru, jeho nosnost a maximální zatížení na nápravu. Zatížení přední nápravy traktoru musí činit minimálně 20% pohotovostní hmotnosti traktoru. Náš stroj je vyroben ve shodě s evropskými předpisy pro strojní zařízení, platnými v členských státech Evropské unie. V zemích mimo EU naše stroje vyhovují bezpečnostním předpisům těch zemí, kterých se to týká. Některá bezpečnostní zařízení mohou být odstraněna, aby náš prospekt umožnil jasnější zobrazení. Za žádných okolností by neměl být stroj v provozu bez nezbytných bezpečnostních zařízení (podle specifikací v montážních instrukcích a návodu k obsluze). Ponecháváme si právo na změny jakékoliv konstrukce, technických údajů nebo seznamu materiálů bez dalšího oznámení. Naše modely a obchodní značky jsou patentované ve více než jedné zemi. Registrovaná značka v jedné nebo několika zemích.

KUHN můžete nalézt také na

