

Mulčovače na údržbu krajiny

TB 10 - TB 100 SELECT - TBE 10 – TBES 10 - TBE 102  
- TBES 102 - RSM – SPRING-LONGER - PRO



[www.kuhn.com](http://www.kuhn.com)



be strong, be **KUHN**



TB

10

TB

100 SELECT

TBE

10

TBES

10

TBE

102

TBES

102

RSM

SPRING-LONGER

PRO

# KOMPLETNÍ SORTIMENT STRANOVÝCH MULČOVAČŮ

Již řadu let má firma KUHN ve svém sortimentu kompletní řadu stranových mulčovačů pro údržbu travnatých ploch, krajiny apod.

## STRANOVÉ MULČOVAČE JSOU SPRÁVNOU VOLBOU DÍKY:

- velmi kvalitnímu řemeslnému zpracování těchto strojů.
- velmi dobrým pracovním výsledkům i v náročných podmínkách.
- vysoké univerzálnosti díky technickému řešení a rozsáhlým možnostem pohybu mulčovacími jednotkami.
- rozsahu pracovních záběrů od 1,60 m do 2,50 m.
- maximálnímu výkonu pracovních nástrojů.
- spolehlivé značce vyrábějící více než 60 000 strojů ročně.

## Obsah

Proč udržovat krajinu? **strana 4**

Základní informace o TB/TBE/TBES **strana 6**

Řada TB 10 / TB 100 SELECT **strana 8-9**

Řada TBE 10 / TBES 10 **strana 10-11**

Řada TBE 102 **strana 12**

Řada TBES 102 **strana 14**

RSM **strana 16**

SPRING-LONGER **strana 18**

PRO **strana 20**

Technická data **strana 22**



# PROČ UDRŽOVAT MEZE, PŘÍKOPY, OKRAJE POLÍ APOD.?

Udržování okrajů polí a cest, mezí, příkopů apod. má nejen estetický efekt, ale zároveň umožňuje biodiverzifikaci rostlin.

Účelem je boj proti plevelům a náletům, vytvoření atraktivního životního prostředí a zachování tradičního rámce krajiny.



## Z POHLEDU ZEMĚDĚLCE JE DŮLEŽITÉ:



### NENECHAT VYRŮST PLEVELE

Plevle volně rostoucí na okrajích polí znamenají velké riziko pro zemědělce. Tyto plevle dokáží produkovat obrovské množství semen, které se pak větrem a dalšími způsoby rozšiřují po celém okolí (včetně polí). Náklady spojené s hubením těchto plevelů pak výrazně převyšují ty, spojené s včasnou likvidací plevelů na okrajích pole.



### MÍT ČISTÉ OKRAJE POLÍ

Náletové dřeviny, vysoká tráva a plevle často zasahují přímo do pole. Čím větší tento porost je, tím více tato vegetace vede k poškození citlivých částí stroje (např. žací lišty sklízecí mlátičky), ať už přímo a nebo tím, že obsluha přes ní nevidí kameny a podobné překážky.



### ÚDRŽBA DŘEVIN

Stromy a keře patří do přirozeného rázu krajiny. Pokud se však neudržují, postupně se rozšiřují a snižují celkovou obhospodařovatelnou plochu polí nebo zužují příjezdové cesty.

## Z POHLEDU ÚDRŽBY SILNIC



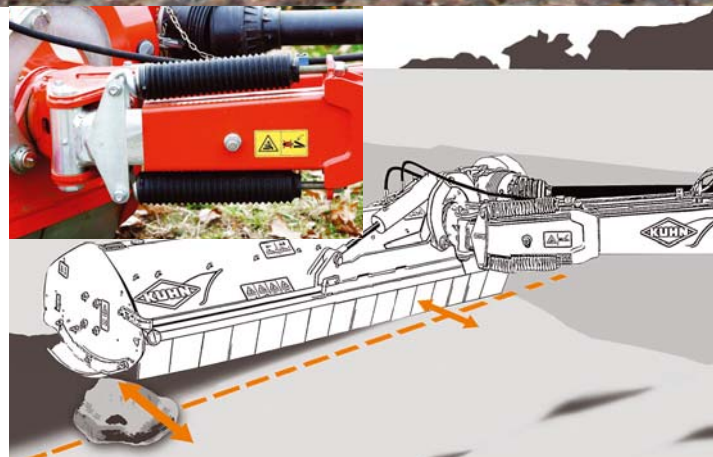
### LEPŠÍ VÝHLED PRO ŘIDIČE

Okraje cest je rovněž nutné udržovat. Neudržovaný porost kolem silnic výrazně snižuje viditelnost řidičů. To přináší větší riziko dopravních nehod.

# DŮRAZ NA UNIVERZÁLNOST



Pro mulčovače řady TB, TBE a TBES je typická opravdu velká univerzálnost. Může se jednat o údržbu okrajů polí, travnatých ploch, příkopů, mezí či živých plotů apod. Tyto mulčovače mají výborné výsledky při různorodých podmínkách. Díky svému robustnímu provedení se hodí i do náročnějších pracovních podmínek.



## ODZKOUŠENÁ ROBUSTNOST

Mulčovače KUHN jsou konstruované do náročných podmínek. Proto se vyznačují vysokou robustností a spolehlivostí. Za všechny dva detaily:

- řady TBE 102 a TBES 102 jsou osazeny závěsovými hlavami z profilu 120 x 120 mm
- paralelogramové rameno 80 mm je uloženo na čepu Ø 40 mm (TBE/TBES 102),

## OCHRANA VŮČI NÁRAZU

V případě nárazu na překážku jsou mulčovače chráněny nárazovou pojistkou (TBE 102, TBES 102, TB 100 Select). Po překonání překážky se mulčovací jednotka automaticky vrátí do pracovní polohy. Řady TB a TBE 10 jsou jištěny proti nárazu pojistkou na závěsu spodního táhla traktoru. Vůči nárazu je pomocí krytů chráněn i plášť mulčovače, kryt řemenů, uložení rotoru apod. Plášť mulčovačů je pro delší životnost osazen opotřebitelnou vložkou (ne na TB 10).



## VELKÝ PRACOVNÍ VÝKON

Díky konstrukci mulčovačů je umožněno mulčování velkého množství organické hmoty při vysokých jezdových rychlostech díky:

- tvaru pláště;
- rotoru o průměru 450 mm a otáčkách 2 203 min<sup>-1</sup> (TBE/TBES 102).

## DOKONALÉ KOPÍROVÁNÍ TERÉNU

Většina mulčovačů značky KUHN je vybavena kopírovacími válci s demontovatelnými konci (kromě řady TB/TBE 10). Nižší náklady v případě poškození válce.

Pro lepší kopírování nerovného terénu jsou mulčovače vybaveny výškově nastavitelnými splazy (na modelech TB jsou pevné).

# LEHKÉ. ROBUSTNÍ. PROFESIONÁLNÍ.

Řada TB 10 nabízí dva modely, a to s pracovním záběrem 1,60 m a 1,80 m. Tyto stroje jsou ideální na údržbu travnatých ploch, parků a zahrad. Díky své nízké hmotnosti jsou vhodné i pro menší traktory od 40 koní. Zároveň si však zachovávají vysokou robustnost pro dlouhou životnost.



## MÉNĚ ÚDRŽBY A PROSTOJŮ

Robustní rám, rameno, čepy a pouzdra jsou doplněny o nárazovou pojistku, která je řešena výkyvným mechanismem na závěsu mulčovače. Všechny části jsou konstruovány pro co nejvyšší odolnost vůči opotřebení. Pro snadnější údržbu je kryt řemenů připevněn pouze jedním šroubem.



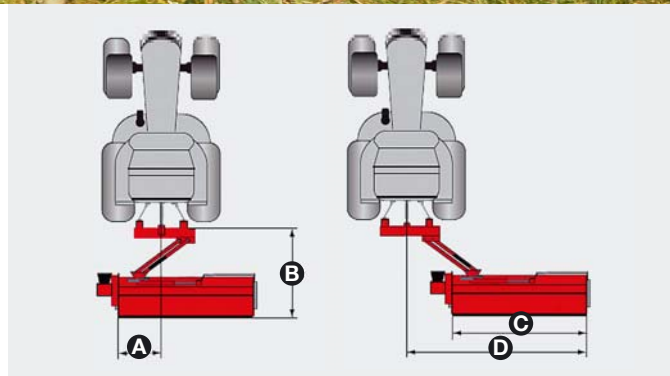
## PATENTOVANÁ Kladívka, KTERÁ CHRÁNÍ ROTOR

Patentovaný tvar kladívek chrání trubku rotoru před poškozením v případě nárazu kladívka na překážku. To výrazně prodlužuje životnost celého mulčovače, jelikož většina problémů mulčovačů je spojena s poškozením rotoru a s tím spojeným nevyvážením rotoru.

## ČISTĚ UDRŽOVANÉ TRAVNÍ PLOCHY

Na řadě TB 10 je válec umístěn tak blízko rotoru, jak jen lze. Díky tomu veškerý materiál přepadává přes válec pro jeho rychlejší rozklad. Kromě toho je zde i vizuální efekt. Dalšími velkými výhodami je:

- dokonalé kopírování terénu
- samočištění válce kladívky.



	TB 16	TB 18
A	672 mm	
B	1820 mm	
C	1600 mm	1800 mm
D	2360 mm	2560 mm
E	1450 mm	
F	-45°	
G	+90°	

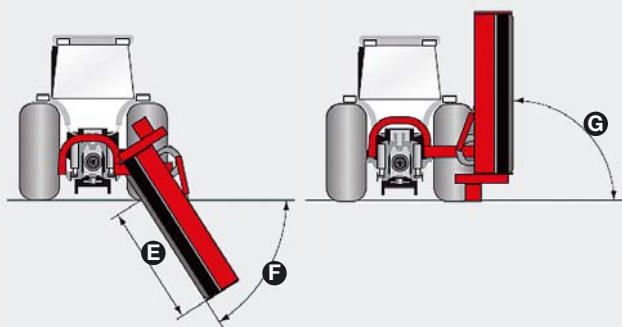
## MULČOVAČE, KTERÉ SE PŘIZPŮSOBÍ RŮZNÝM TYPŮM PRÁCE

Pro zajištění vysoké flexibility během práce lze modely řady TB 10 vysunout do boku o 66 cm. Lze se tak s nimi snadno vyhnout stromům, patníkům a podobným překážkám.



# MULČOVAČE KE KAŽDODENNÍMU VYUŽITÍ

Řada TB SELECT patří k nejoblíbenějším modelům mulčovačů českých zemědělců v sortimentu značky KUHN. Jedná se o univerzální stroje, které jsou vhodné i do náročnějších podmínek. Lze je agregovat s traktory o výkonu od 60 a 80 koní.



## ROBUSTNÍ, ALE VHODNÝ I ZA MENŠÍ TRAKTORY

Mulčovače řady TB Select jsou vhodné pro různé portfolio zákazníků. Nabízí vysokou robustnost a přesto je lze agregovat i s menšími traktory. Jejich odolnost zvyšuje:

- kvalitní ocel s výborným poměrem hmotnost/pevnost
- silný závěs tvořený profilem 100 x 100 mm
- šroubovaná vložka pláště.



## KVALITNÍ MULČOVÁNÍ

Na modelech řady TB 100 si můžete vybrat mezi variantami kladívek a Y-nožů. Vždy si tak můžete zvolit optimální nástroj do všech podmínek. Ve standardní výbavě je plášť mulčovače osazen protiostrím. Rotor o průměru 400 mm nabízí vysoký výkon. Kvalitu mulčovače doplňuje kopírovací válec s demontovatelnými konci.

## NON-STOP NÁRAZOVÁ POJISTKA

Non-stop nárazová pružinová pojistka chrání mulčovač před poškozením způsobeným kolizí s různými typy překážek. Pružiny samotné jsou chráněny mechanickým dorazem.

	TB 181	TB 211
A	975 mm	975 mm
B	2115 mm	2115 mm
C	1745 mm	2030 mm
D	2475 mm	2760 mm
E	1550 mm	1850 mm
F		-65°
G		+90°

# UNIVERZÁLNÍ MULČOVAČE

Mulčovače TB 10 jsou určeny hlavně pro menší zemědělce, kteří potřebují univerzální mulčovač na údržbu okrajů polí, živých plotů, travních ploch apod. Velký stranový posuv umožňuje snadnou manipulaci při obsékání stromů, sloupů apod. Lze je používat s traktory od 60 koní.



## ROBUSTNOST A SPOLEHLIVOST

Modely 16, 19 a 22 jsou ideální stroje pro středně intenzivní využití. Je pro ně typické:

- velké rameno tvořené dvěma profily 140 x 60 mm.
- navařená opotřebitelná vložka pláště
- přišroubované hardoxové splazy.

## MECHANICKÁ NÁRAZOVÁ POJISTKA

Závěs je vybaven speciálním výkyvným zařízením, které slouží jako nárazová pojistka. Při nárazu dojde k posunu mulčovací jednotky směrem dozadu a navíc dojde i k jejímu přizvednutí. To zaručuje nejen spolehlivou ochranu, ale i automatické vrácení jednotky do pracovní polohy.

## PŘESVĚDČIVÁ KVALITA PRÁCE

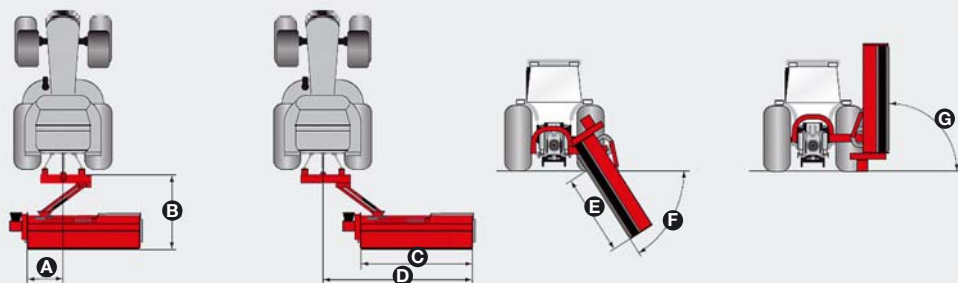
Mulčovače TBE a TBES řady 10 jsou osazeny těžkými kladivky pro dokonalé drcení rostlinného materiálu. Na přání jsou k dispozici i Y-nože. Dvě navařená protiostrí, rotor o průměru 425 mm a válec, který je umístěn velmi blízko ke kladivkům, jsou základními předpoklady pro kvalitní mulčování.

## DO NÁROČNÝCH PODMÍNEK

Pro ty, kdo potřebují maximální stranový posuv nebo pracují často s mulčovací jednotkou ve vertikální poloze lze stroj dovybavit o homokinetický kloubový hřídel.

# KINEMATIKA S VĚTŠÍM STRANOVÝM POSUVEM

Řada TBES 10 doplňuje řadu mulčovačů KUHN jednoduchými modely s větším dosahem směrem do strany. Je toho docíleno bočním umístěním hlavní převodovky. V ostatních ohledech vychází z řady TBE 10. To znamená, že kromě většího stranového posuvu má ostatní parametry prakticky stejné.



## KINEMATIKA PRO UNIVERZÁLNÍ NASAZENÍ

Díky konstrukci mulčovače s uchycením převodovky na boku mulčovací jednotky má řada TBES 10 větší stranový posuv než řada TBE 10. V praxi to znamená, že dle modelu je maximální dosah od středu traktoru od 2 661 mm do 3 290 mm. Díky tomu můžete využít výhod, jako např.:

- práce přímo za traktorem i vedle traktoru;
- vhodný pro kombinaci se širokými traktory;
- ideální pro kombinaci s čelním mulčovačem.

	TBE 16	TBE 19	TBE 22	TBES 16	TBES 19	TBES 22
A		695 mm			435 mm	
B		1850 mm			1850 mm	
C	1531 mm	1792 mm	2144 mm	1531 mm	1792 mm	2144 mm
D	2401 mm	2662 mm	3030 mm	2661 mm	2922 mm	3290 mm
E	987 mm	1248 mm	1596 mm	1247 mm	1508 mm	1856 mm
F			-65°			
G			+90°			

# UNIVERZÁLNOST S MAXIMÁLNÍ ROBUSTNOSTÍ!



Stejně tak, jak se mění a vyvíjí požadavky a potřeby zemědělců, došlo k úpravám na řadě mulčovačů TBE na novou generaci 102.

Jedná se o velmi robustní řadu profesionálních mulčovačů. Jsou k dispozici v provedení od záběru 1,79 m do 2,30 m. Hodí se pro široké spektrum použití od údržby travnatých ploch, po údržbu dřevin na okrajích pole, cest apod.



## UNIVERZÁLNOST

Díky své konstrukci se řada TBE 102 hodí na mulčování téměř čehokoli. Mulčovací jednotka může pracovat v poloze přímo za traktorem nebo vedle traktoru.

Díky dlouhému rameni je zajištěn velký stranový posuv. Mulčovací jednotka může pracovat v rozsahu úhlu od  $-65^{\circ}$  do  $+90^{\circ}$ .

## VYSOKÁ KVALITA MULČOVÁNÍ

Mulčovač lze osadit různými typy pracovních nástrojů pro optimální mulčování za všech podmínek. Plášť je osazen dvěma protiosřídli a výměnnou vložkou. Dokonalé kopírování terénu zajišťuje opěrný válec o průměru 180 mm s demontovatelnými konci. Tento válec je umístěn co nejlíže rotoru pro co nejlepší kopírování terénu.



## ROBUSTNÍ V KAŽDÉM OHLEDU

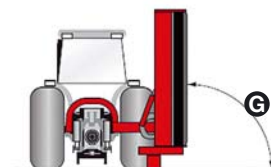
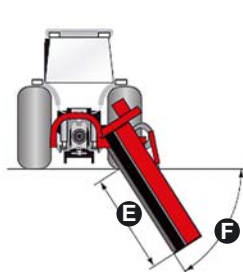
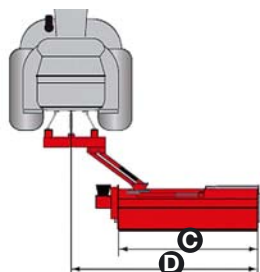
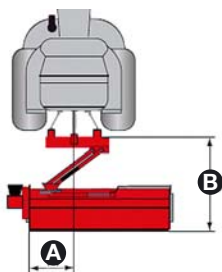
Stejně jako ostatní mulčovače značky KUHN je i řada TBE 102 vyrobena z velmi kvalitní oceli. Opatřitelná vložka pláště o šířce 4 mm, ochranný rám na přední části jednotky, ochranný rám krytu řemenic a splazy z velmi odolného materiálu zajišťují vysokou ochranu a dlouhou životnost mulčovače.



Některé modely nejsou k dispozici ve všech zemích. Kontaktujte svého prodejce.

## ZVOLTE SI OPTIMÁLNÍ PRACOVNÍ NÁSTROJ

1. Těžká kladívka na travnaté plochy
2. Y nože na rostlinné zbytky
3. Letmo uložená kladívka pro práci na kamenitěm terénu a ve velmi náročných podmínkách



	TBE 192	TBE 222	TBE 242
A	764 mm		827 mm
B	2175 mm		
C	1792 mm	2144 mm	2295 mm
D	2806 mm	3158 mm	3244 mm
E	1200 mm	1550 mm	1700 mm
F	-65°		
G	+90°		

**TBES****ŘADA 102**

# HEAVY-DUTY MULČOVAČ S VELKÝM DOSAHEM

Tato řada používá stejný typ mulčovacích jednotek jako řada TBE. Rozdíl je ve větších záběrech (2,14 m, 2,30 m a 2,50 m) a v jiné konstrukci stroje, která umožňuje větší stranový posuv a tím i delší dosah. Proto se tato řada hodí i pro větší a širší traktory. Doporučený výkon je 90 až 180 koní.

Výběr pracovních nástrojů je stejný jako u řady TBE 102.



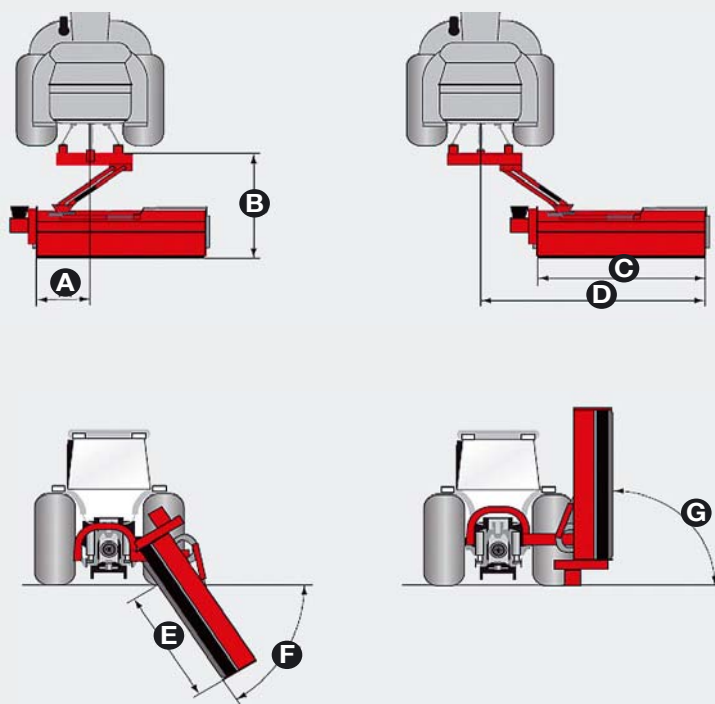


## VĚTŠÍ STRANOVÝ POSUV

Díky uložení převodovky, která je umístěna na boku mulčovací jednotky, disponují mulčovače TBES velkým stranovým posuvem.

Tato výhoda s sebou přináší možnosti:

- agregace s traktory o šířce 2,30 m i víc.
- velkých pracovních záběrů v kombinaci s čelními mulčovači.



	TBES 222	TBES 242	TBES 262
A		545 mm	
B		2175 mm	
C	2144 mm	2295 mm	2496 mm
D	3376 mm	3527 mm	3728 mm
E	1768 mm	1918 mm	2120 mm
F		-65°	
G		+90°	

# JEDNODUCHÝ A KOMPAKTNÍ STROJ

Pro tento mulčovač, který je určen k údržbě silnic, je charakteristická kvalitní práce a kompaktnost. Hodí se pro traktory od 65 koní. Tyto stroje jsou vhodné pro hobby uživatele i pro profesionální nasazení.

Díky uchycení na patě mulčovač velmi dobře kopíruje terén.

## VERTIKÁLNÍ ZDVIH PRO VYŠŠÍ UNIVERZÁLNOST

Mulčovače RSM jsou velice univerzální stroje. Mohou mulčovat i příkopy, meze apod. Mohou mulčovat i terén nad úrovní vozovky.



## OPTIMÁLNÍ MULČOVACÍ JEDNOTKA

Plášť mulčovačů RSM je tvarovaný pro co nejvyšší kapacitu mulčování. Z vnitřní strany je zesílen opotřebitelnou příšroubovanou vložkou. Boky mulčovače chrání splazy z tvrdokovu.

O dokonalé kopírování terénu se stará opěrný válec o průměru 160 mm s demontovatelnými konci.

## SPOLEHLIVÝ POHON MULČOVACÍ JEDNOTKY

Mulčovací jednotka je poháněna přes 4 klínové řemeny s automatickým napínáním.

## VYBERTE SI OPTIMÁLNÍ PRACOVNÍ NÁSTROJE!

Rotor lze osadit dvěma typy pracovních nástrojů:

1. Letmo uloženými noži: pro mulčování trávy v náročných podmínkách.
2. Letmo uloženými kladivky: pro mulčování ve velmi náročných podmínkách (nerovný terén, větší množství kamenů).





## ZÁVĚS SE STRANOVÝM POSUVEM

Model RSM lze osadit závěsem se stranovým posuvem.

*Některé modely nejsou k dispozici ve všech zemích. Kontaktujte svého prodejce.*

## NA STROJE KUHN SE MŮŽETE SPOLEHNOUT!

Mulčovač je ve standardní výbavě osazen mechanickou nárazovou pojistkou. Na přání je k dispozici hydraulická nárazová pojistka.



**SPRING-LONGER**

**ŘADA RP/RPF**

# PROFESIONÁLNÍ STROJ!

Mulčovače **SPRING-LONGER** jsou profesionální stroje pro údržbu okrajů cest. Jsou konstruovány pro velmi intenzivní provoz. K dispozici jsou modely do čelního i zadního závěsu traktoru.

Pro dokonalou univerzálnost jsou ve standardní výbavě osazeny stranovým posuvem o rozsahu 900 mm.

Na přání je pak k dispozici i posuv ve vertikální rovině. Díky nárazové pojistce je zajištěna maximální ochrana stroje. Tyto mulčovače nabízí široké spektrum použití pro údržbu různých typů porostů.



## NÁRAZOVÁ POJISTKA (PŘEDNÍ I ZADNÍ)!

Pro co nejvyšší ochranu vůči poškození jsou mulčovače **SPRING-LONGER** vybaveny nárazovou pojistkou. Tuto pojistku tvoří hydraulický válec, který jistí mulčovací jednotku z obou směrů. V případě nárazu na překážku z přední strany dojde k vychýlení mulčovací jednotky směrem dozadu (1). V případě nárazu ze zadní strany (např. při couvání) dojde k vychýlení mulčovací jednotky směrem dopředu (2). Zpět do původní polohy se mulčovací jednotka vrací automaticky sama díky třem hydraulickým akumulátorům ve standardní výbavě (3).



# KONSTRUKCE NA MÍRU ÚDRŽBĚ SILNIC

## MULČOVACÍ JEDNOTKA: RYCHLOST A KVALITA

Vysoká kapacita mulčování je umožněna díky optimálnímu tvaru pláště a díky robustní převodovce o výkonu 120 koní (4).

Ložiska rotoru jsou zabudována do rámu stroje pro vyšší ochranu vůči poškození. Vysoká kvalita mulčování je zajištěna díky vysokým otáčkám rotoru (2 530 min<sup>-1</sup>). Kopírovací válec XTREM se skládá z demontovatelných konců a z trubky o velkém průměru (168 mm) (5).

Pro zajištění dlouhé životnosti jsou splazy vyrobeny z tvrdokovu a plášť mulčovače je zesílen opotřebitelnou vložkou. 4 klínové ozubené řemeny jsou automaticky napínané. Otáčky pohonu (540 nebo 1000 min<sup>-1</sup>) lze snadno měnit výměnou řemenic.



4



5



6

## SPOLEHLIVÁ KONSTRUKCE

Konstrukce je vyrobena z velmi kvalitní ušlechtilé oceli. To zajišťuje velmi vysokou mechanickou pevnost a přitom nízkou hmotnost. Všechny čepy jsou uloženy v pouzdrech.



## HORIZONTÁLNÍ STRANOVÝ POSUV PRO ŠIROKÝ PRACOVNÍ ROZSAH!

Díky konceptu hydraulického posuvu je umožněn rozsah pohybu až 900 mm. Díky tomu může mulčovací jednotka překonávat překážky snadno a rychle. Toto zařízení navíc umožňuje mulčovat i za pravým kolem traktoru v případě zúženého prostoru. Díky tomuto zařízení je celý stroj kompaktnější a bezpečnější během přepravy.



7



8



9

## POSUV VE VERTIKÁLNÍ ROVINĚ!

Pro vyšší univerzálnost lze modely RP řady SPRING-LONGER osadit hydraulickým zdvihem. Během práce pak hydraulický válec umožňuje dokonalé kopírování terénu a to v případě, že je mulčovací jednotka vodorovně i v případě mulčování příkopů. Toto zařízení doplňuje pro dokonalé kopírování terénu válec na přivzdvávání mulčovací jednotky. Výsledkem je, že se při práci mulčovací jednotka zvedá, klesá a sklápí bez zásahu obsluhy (7). Posun ve vertikální rovině je až 600 mm. Pro bezproblémovou údržbu příkopů a strání lze s mulčovací jednotkou pracovat pod úhlem až 70° (8). Tento systém umožňuje pracovat s mulčovací jednotkou ve vodorovné poloze i při práci nad úrovní terénu (9).

PRO

# HORSKÝ SPECIÁL MEZI MULČOVAČI!

Tento mulčovač je ideální pro mulčování v horských terénech, ale i mimo ně. Díky své konstrukci se hodí pro svahové traktory. Hodí se na mulčování trávy, ale díky možnosti reverzace směru otáčení rotoru je vhodný i na křoviny.



## KONSTRUKCE «PRO»



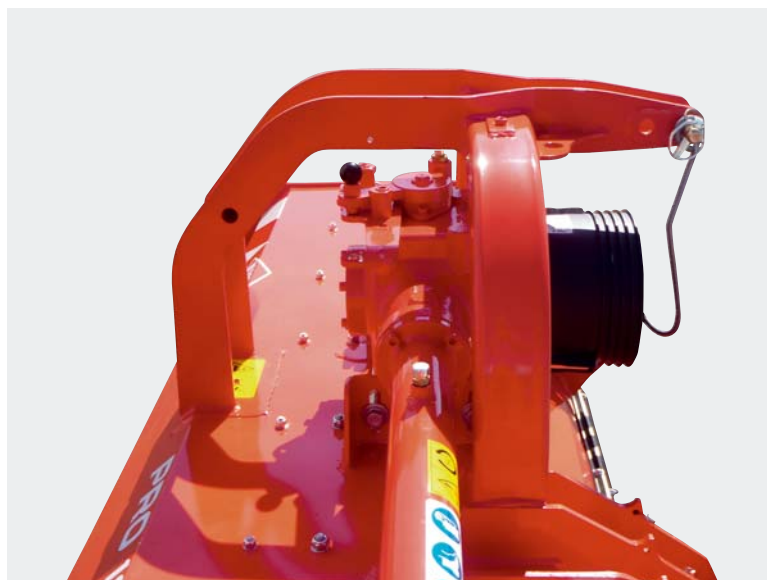
### KOMPAKTNÍ UNIVERZÁLNÍ STROJ

Řada PRO je konstruována pro svahové traktory (např. REFORM a AEBl). Z toho důvodu mají těžiště velmi nízko a blízko k traktoru. Těmto požadavkům byla přizpůsobena i výška vývodové hřídele a provedení závěsu.

Řada PRO byla navržena do náročných podmínek, díky:

- robustní konstrukci z velmi kvalitní pevné ocele (Domex) integrované do dvou nosných rámců;
- zesílení na závěsech mulčovače;
- šroubované opotřebitelné vložce pláště.

Kromě toho byl kladen důraz na snížení hmotnosti. Z toho důvodu se stroj vyznačuje velmi příznivým poměrem hmotnost / robustnost.



## KUHN PLUS



Standardní převodovka



Reverzovatelná převodovka

## OPTIMÁLNÍ FLEXIBILITA

Dle pracovních podmínek lze mulčovače PRO osadit standardní převodovkou nebo reverzovatelnou převodovkou. Ta se hodí při mulčování v náročných podmínkách s větším množstvím dřevní hmoty, kterou lze lépe drtit s reverzovanými otáčkami.



### VELKÁ KAPACITA, VELKÁ KVALITA

I při vysokých jezdových rychlostech je zajištěna vysoká kvalita mulčování díky rotoru o průměru 470 mm, pracovním nástrojům uspořádaným do spirály a díky vysokým otáčkám rotoru 2300 min<sup>-1</sup>.



### LETMO ULOŽENÉ Y NOŽE

Letmo uložené Y nože se optimálně hodí na mulčování travní hmoty. Díky reverzovatelné převodovce lze s těmito noži mulčovat i dřevní hmotu.



### DOKONALÉ KOPÍROVÁNÍ TERÉNU

Bez ohledu na pracovní podmínky kopírují mulčovače PRO dokonale terén. Je to umožněno díky opěrnému válci o průměru 160 mm s demontovatelnými konci, který je umístěn tak blízko rotoru, jak to jen jde.



### SPOLEHLIVÝ I V NÁROČNÝCH PODMÍNKÁCH

Pro práci i ve velmi náročných podmínkách jsou mulčovače PRO osazeny:

- centrální převodovkou o výkonu až 150 koní;
- pohonem rotoru přes 3 řemeny POWERBAND XPB.
- vyměnitelnými splazy.

	TB 16	TB 18	TB 181 SELECT	TB 211 SELECT	TBE 16	TBE / TBE 19	TBE / TBE 22	TBE 192	TBE / TBE 222	TBE / TBE 242	TBES 262
Závěs	Kat. 2										
Pracovní záběr (m)	1,60	1,80	1,75	2,03	1,53	1,79	2,14	1,79	2,14	2,30	2,50
Celková šířka (m)	1,80	2,00	2,04	2,33	1,78	2,04 (TBE) 2,33 (TBES)	0,39 (TBE) 2,68 (TBES)	1,98	2,42 (TBE) 2,70 (TBES)	2,57 (TBE) 2,92 (TBES)	3,12
Otáčky vývodové hřídele (min <sup>-1</sup> )	540										
Požadavky na výkon traktoru (kW/hp)	29/40	37/50	48/65	51/70	44/60	51/70	59/80	66/90	74/100	81/110	
Max. výkon traktoru dle DIN při 540 min <sup>-1</sup> (kW/hp)	59/80		81/110				96/130	110/150	125/170	132/180	
Volnoběžka	◆ (integrovaná)										
Počet / typ řemenů	3 / SPBX				3 / SPBX		4 / SPBX	4 / XPB QP3			
Průměr rotoru (mm)	425		400		450 (TBE) 425 (TBES)		450				
Otáčky rotoru (min <sup>-1</sup> )	2218				2325			2203			
Obvodová rychlost rotoru (m/s)	44		47		52			52			
Počet kladívek	24	28	24	28	-						
Počet těžkých kladívek	-				18	20	24	20	24	26	28
Počet Y nožů	-		48	56	36	40	44	40	48	52	56
Počet letmo uložených nožů	-							48	54	60	66
Počet protiostrů	1 (navařené)		1 (šroubované, ozubené)		2 (navařené, hladké)			2 (navařené)			
Nastavení výšky	Válcem s pevnými konci		Válcem s demontovatelnými konci		Válcem s pevnými konci			Válcem s demontovatelnými konci			
Průměr opěrného válce (mm)	160		140		168			180			
Vložka pláště	-		◆ (šroub., 4 mm)		◆ (navařená, 4 mm)						
Nárazová pojistka	◆ (mechanická)		◆ (pružinová)		◆ (mechanická)			◆ (pružinová)			
Hmotnost s pracovními nástroji (kg)	480	500	760	780	744	774 (TBE) 815 (TBES)	804 (TBE) 890 (TBES)	925	970 (TBE) 1015 (TBES)	1000 (TBE) 1045 (TBES)	1070
Požadavky na hydrauliku traktoru	1 x jednočín. + 1 x dvojit. hydr. okruh										

◆ standard ◇ na přání -- nelze

Výbava na přání: homokinetická kloubová hřídel



be strong, be **KUHN**

## KUHN PARTS

Pro maximální spolehlivost

Slévárny i kovárny firmy KUHN se vyznačují vysokou technickou úrovní a díky propracovanému systému vyrábí náhradní díly dle potřeby a v pravý čas. Díky naší propracované logistice a silným partnerům se můžete spolehnout na včasnou a rychlou dodávku náhradních dílů za všech podmínek.



**Technická data**
**Čelní mulčovače**

	PRO 180	PRO 210
Závěs	Kat. 1 a 2	
Pracovní záběr (m)	1,75	2,10
Celková šířka (m)	2,03	2,40
Otáčky vývodové hřídele (min <sup>-1</sup> )	540 nebo 1,000 (nutno specifikovat při objednání)	
Požadavky na výkon (kW)	45/60	50/70
Max. výkon traktoru dle DIN při 540 min <sup>-1</sup> (kW/hp)	110/150	
Volnoběžka	na kloubové hřídeli	
Počet / typ řemenů	1 / Powerband 3 XPB	
Průměr rotoru (mm)	470	
Otáčky rotoru (min <sup>-1</sup> )	2,295 (otáčky 540 min <sup>-1</sup> ) 2,317 (otáčky 1,000 min <sup>-1</sup> )	
Obvodová rychlost rotoru (m/s)	58 (otáčky: 540 nebo 1,000 min <sup>-1</sup> )	
Počet Y nožů	72	84
Typ Y nožů	letmo uložené na třmenech	
Průměr třmenů (mm)	14	
Kopírování terénu	válcem o Ø 160 mm s demontovatelnými konci	
Hmotnost s pracovními nástroji (kg)	1 x dvojitý hydr. okruh	
Požadavky na hydrauliku traktoru	475	535

**Technická data**
**Profesionální stranové mulčovače**

	RSM		SPRING-LONGER					
	180	210	1680 P(L)	1680 RP(L)	2080 RP(L)	2380 RP(L)	1680 RPF(L)	2080 RPF(L)
Umístění mulčovací jednotky	zadní (vpravo nebo vlevo)						čelní (vpravo nebo vlevo)	
Pracovní záběr (m)	1,80	2,10	1,60		2,00	2,30	1,60	2,00
Posuv ve vertikální rovině (m)	0,60		-	0,60				
Pracovní rozsah	-55° - +90°		-70° - +90°					
Transportní výška se světlou výškou od země 0,5 m (m)	2,85	3,15	2,60		3,00	3,30	2,60	3,00
Stranový posuv (m)	0,58 (na přání)		0,90					
Nárazová pojistka	mechanická (dozadu)		hydraulická (dozadu i dopředu)					
Závěs	kat. 2		poloautomatický kat. 2 a 3					
Rychloupínací závěs STABI-LINK	-		◇					-
Otáčky vývodové hřídele (min <sup>-1</sup> )	540		540 nebo 1,000 (výměnou řemenic)					
Řemeny	4 ozubené klínové řemeny							
Otáčky rotoru (min <sup>-1</sup> )	2 210		2 530					
Průměr třmenů (mm)	16		14					
Počet letmo uložených nožů	48	54	42		54	60	42	54
Počet letmo uložených kladívek	20	24	-					
Průměr trubky rotoru (mm)	152							
Průměr rotoru (mm)	425		-					
Průměr válce (mm)	160		168					
Typ válce	demontovatelné konce		XTREM s demontovatelnými konci					
Kryty proti odlétávání kamenů	◆		◆					
Nárazník s osvětlením a výstražnými tabulkami			◆					
Hydraulický stranový posuv	◇		◆					
Hydraulické non stop jištění	◇		◆					
Požadavky na výkon (kW)	50/65	55/75	59/80					
Min. hmotnost traktoru (kg)	3 000		3 500				Heavy duty čelní závěs: 4 až 4,5	
Požadavky na hydrauliku traktoru	2x jednočin. (1x dvojitý, pro stran. posuv na přání)		1x jednočin. + 1x dvojitý.					
Hmotnost (kg)	860	965	1 280	1 285	1 365	1 425	1 285	1 365

◆ standard ◇ na přání -- nelze

Výbava na přání se může v jednotlivých zemích lišit.

# ZVOLTE MULČOVAČ, KTERÝ PŘESNĚ ODPOVÍDÁ VAŠIM POŽADAVKŮM

## Stranové mulčovače

	TB	TBE	TBES	PRO
Pracovní vytížení	+	++	+++	++
Typ připojení	zadní	zadní	zadní	čelní

+++ optimální ++ velmi dobré + dobré

Prohlédněte si celý sortiment značky KUHN pro údržbu krajiny a údržbu cest.



1



2



3

1. & 2. Přikopová ramena s dosahem až 7,40 m 3. Komunální rozmetadla

Více informací o Vašem nejbližším prodejci značky Kuhn naleznete zde:  
[www.kuhncenter.cz](http://www.kuhncenter.cz)

**KUHN S.A.**  
4 Impasse des Fabriques - BP 50060  
F-67706 Saverne CEDEX - FRANCE

**You Tube**

Navštivte nás  
na zvláštním kanálu YouTube

**KUHN**

[www.kuhn.com](http://www.kuhn.com)

Váš dealer KUHN

Informace v tomto dokumentu slouží pouze k orientačním účelům a nejsou závazné. Naše stroje jsou vyrobeny ve shodě s předpisy států, do kterého jsou stroje dodány. Některá bezpečnostní zařízení mohou být odstraněna, aby náš prospekt umožnil jasnější zobrazení. Za žádných okolností by neměl být stroj v provozu bez nasazených nezbytných bezpečnostních zařízení (podle specifikací v montážních instrukcích a návodu k obsluze). Respektujte hmotnost a povolené zatížení tažného prostředku, jeho zvedací kapacitu, maximální zatížení náprav a pneumatik. Minimální zatížení přední nápravy musí být vždy v souladu s předpisy v dané zemi (v Evropě je to minimálně 20 % hmotnosti traktoru). Ponecháváme si právo změny jakékoliv konstrukce, technických údajů nebo seznamu materiálů bez dalšího oznámení. Naše stroje a zařízení v tomto dokumentu mohou být chráněny minimálně jedním patentem a/nebo průmyslovým vzorem. Ochranné známky citované v tomto dokumentu mohou být registrovány v jedné nebo několika zemích.

Prohlédněte si také značku KUHN na

