



MASSEY FERGUSON

306-360 k

# MF BETA

7360/7370



OD MASSEY FERGUSON



**Strana 8**

Vkládání klasem napřed - zvolte svoji žací lištu

**Strana 12**

Mláčení a separace

**Strana 14**

Výsledky

**Strana 20**

Ergonomické ovládací prvky

**Strana 22**

Ovládání konečky prstů

# Obsah

- 04 Kvalitní výroba
- 06 Na čem záleží?
- 08 Vkládání klasem napřed - zvolte svoji žací lištu
- 10 Ryzí zlato od Massey Ferguson
- 12 Mláčení a separace
- 12 Dva systémy v jednom
- 13 Široká škála aplikací
- 14 Výsledky
- 16 Využijte maximálně pracovní den díky speciálně navrženému pracovišti
- 18 Můj pracovní prostor
- 20 Ergonomické ovládací prvky
- 22 Ovládání a řízení konečky prstů
- 24 Navádění a přesné zemědělství
- 26 Systém Paralevel
- 28 Kvalitní konstrukce usnadňuje práci
- 29 Doba sklizně
- 30 Jak důležitý je motor pro vaši sklízecí mlátičku?
- 31 Náhradní díly. Jsou tam, kde je potřebujete.
- 32 Technické údaje
- 34 3D prohlídka



**Strana 26**  
Systém Paralevel



**Strana 30**  
Jak důležitý je pro vás motor sklízecí mlátičky?



## Breganze, Itálie

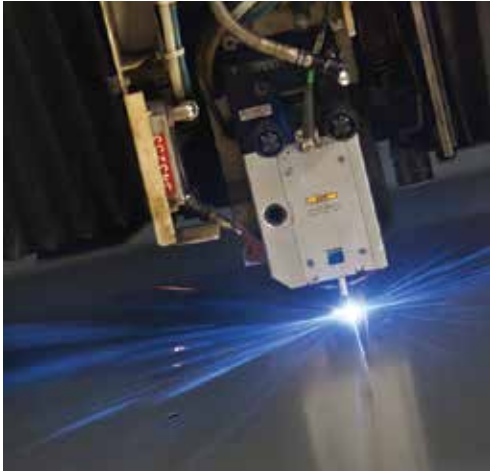
Výzkumné centrum Massey Ferguson pro sklizeň, centrum přesného strojírenství a výroby

Zde se rodí každý stroj. Zde vznikají z těch nejdrobnějších součástek stroje neuvěřitelných schopností. Továrna na výrobu sklízecích mlátiček v Breganze se nachází v krásné italské provincii Vicenza. Stejně jako ostatní výrobní závody Massey Ferguson na celém světě má i továrna v Breganze rozsáhlou a hrdou historii v oblasti zemědělské výroby.

Továrna v Breganze vyrábí hybridní sklízecí mlátičky Massey Ferguson, střední třídy s 8 vytrásadly, které jsou dodávány do střední Evropy, Afriky a na Střední východ. Tento moderní závod leží na 25 hektarech a má více než 600 zaměstnanců. Sklízecí mlátičky jsou v Breganze vyráběny s využitím nejmodernějších technologií a dosahují špičkových specifikací a kvality díky specializovaným týmům.

V Breganze se dnes vyrábějí sklízecí mlátičky s různými technologiemi mlácení. Všechny sklízecí mlátičky mohou být vybaveny žacími lištami FreeFlow nebo PowerFlow v různých velikostech, navrženými pro maximální rychlost a účinnost sklizně při minimálních ztrátách.







# MF BETA



## Na čem záleží?

Skřízezí mlátičky MF Beta mají jednoduchý, praktický design kombinující řadu technologií a funkcí, usnadňujících práci na poli, kde záleží na každé minutě.

Typ	Max. výkon (k/kW)	Počet vytrásadel	Objem zásobníku zrna (litry)
MF BETA 7360	306/225*	5	9000
MF BETA 7370	360/265*	6	9000
MF BETA 7360 ParaLevel	306/225*	5	8600
MF BETA 7370 ParaLevel	360/265*	6	8600

\*s Power Boost

- Špičkové prostředí řidiče v kabině Skyline, navrženo pro produktivitu.
- Nízké provozní náklady, vynikající spotřeba paliva a snadná údržba.
- Kvalitní vzorek zrna i slámy díky šetrnému mlácení a intenzivní separaci.
- Verze s flexibilním mláticím ústrojím “dva v jednom” se snadným nastavením pro všechny plodiny.
- Vysoce výkonné žací lišty PowerFlow a FreeFlow využívají kvalitní materiály a jsou navrženy pro jakékoliv podmínky. Volba profesionálů.

# Podávání klasem napřed

Zvolte si žací lištu

Podávání klasem napřed - dobrý začátek znamená dobrý konec. Žací lišta je kritickou součástí pro celkovou výkonnost vaší sklízecí mlátičky. Díky celoživotním zkušenostem vám Massey Ferguson nabízí na výběr mezi špičkovou žací lištou PowerFlow a vysoce výkonnou žací lištou FreeFlow.

## FreeFlow až 7,6 m



FreeFlow



Standardní součástí je skupinová přípojka pro rychlé odpojení žací lišty.



Kosa Schumacher je nejvýkonnější na trhu díky frekvenci 1220 kmitů za minutu. Má samočisticí funkci a zůstává stále ostrá pro vkládání materiálu i v obtížných podmínkách.



Průběžný šnekový dopravník žací lišty FreeFlow s prsty po celé šířce záběru zajišťuje rychlé vkládání materiálu do skříňe šikmého dopravníku.



Podávací válec Power Feed v přední části šikmého dopravníku zajišťuje stabilní podávání materiálu od žací lišty do šikmého dopravníku. Chod dopravníku lze měnit snadno a efektivně z kabiny.



# PowerFlow až 7,7 m



FreeFlow



Volitelný šnekový dopravník pro sklizeň řepky u žací lišty PowerFlow zrychluje vkládání materiálu do šikmého dopravníku při sklizni vysokých plodin a značně zvyšuje celkovou průchodnost. Dva elektricky poháněné krajní nože doplňují sadu pro sklizeň řepky.



Kosu tvoří masivní blok ve vzdálenosti 1,14 m od šneku pro optimální výkonnost a výhled. Robustní pásy PowerFlow pohánějí materiál konstantní rychlostí od kosy k šikmému vkladacímu dopravníku. Pásy rovněž odklánějí kameny, aby nemohly být zachyceny strojem a způsobit poškození stroje.



Systém AutoLevel je dodáván ve standardní verzi s regulací výšky strniště. Plynulý přechod z jedné strany na druhou zajišťuje konstantní výšku strniště. Díky propojení s funkcí automatické regulace otáček přiháněče je ovládání žací lišty snazší.



www.masseyferguson.com

**RYZÍ ZLATO OD**





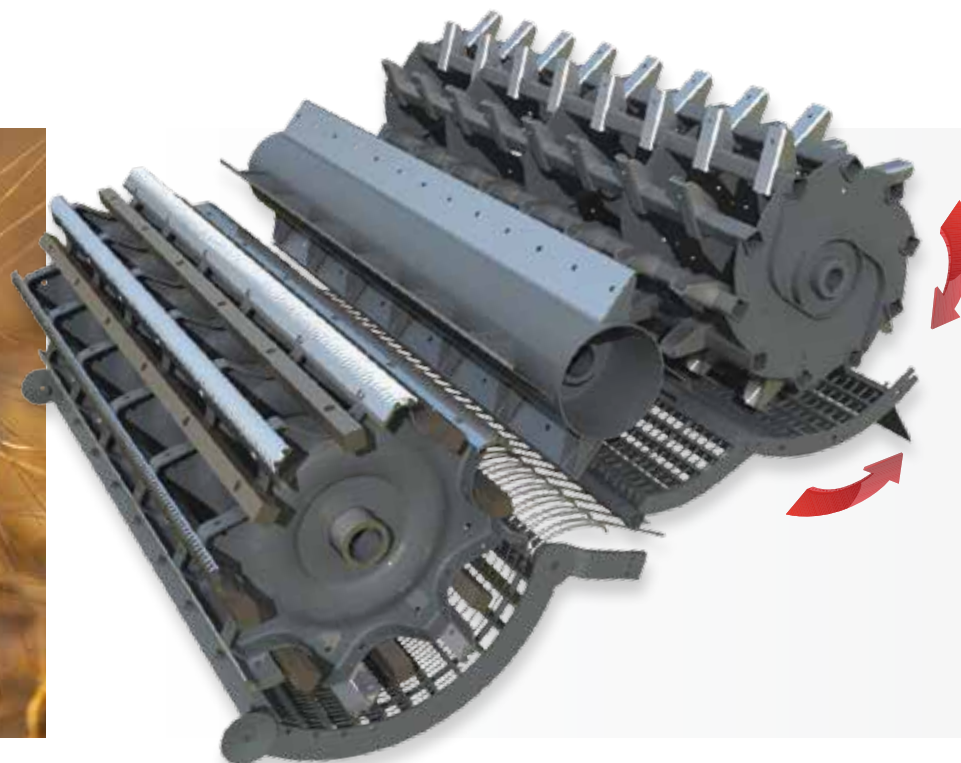
# MASSEY FERGUSON

- Šetrné a přesné mláčení zvyšuje vaše zisky.



## Mláčení a separace

Pružné srdce sklízecí mlátičky. Vybavené robustním bubnem s velkým setrvačným momentem a robustním mláticím košem, jsou tyto stroje schopny snadno se vyrovnat s libovolnou plodinou.



## Dva systémy v jednom

Univerzální separační ústrojí poskytuje velkou separační plochu pro separaci maximálního množství zrna před jeho vstupem do prostoru vytřásadel.

Systém MCS (Multicrop Separator) má jedinečnou vlastnost, která tento systém odlišuje od ostatních: možnost otáčení mláticího koše nad rotační separátor v době, kdy není potřebný. Mláticí koš MCS je přesouván elektricky bez nutnosti použití nástrojů. To umožňuje optimalizovat výkonnost v suchých podmínkách a snížit tak zatížení síťové skříňě pro podstatné zvýšení kvality slámy.

Mláticí buben obsahuje přídatná závaží v podobě dotěžovacích lišt pro zvýšení momentu setrvačnosti mlátek, které provádějí výmlat klasů. Dochází tím k poklesu zatížení hnacích ústrojí, nároků na výkon a spotřeby paliva.

Mláticí koš má proměnnou rozteč prutů, takže v zadní části koše je rozteč prutů poloviční ve srovnání s přední částí. Tento princip umožňuje optimální vyvážení mezi vysokou výkonností výmlatu a průchodností zrna přes mláticí koš. Přední a zadní část mláticího koše lze nezávisle nastavovat z kabiny pro dosažení optimální kvality mláčení.

V zadní části hlavního mláticího koše se nachází koš aktivního odmítacího bubnu, který je nastavitelný do tří poloh podle podmínek sklizně.

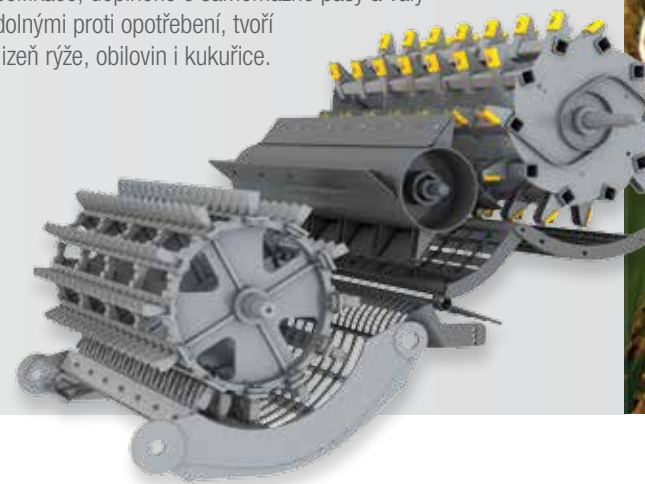


## Široká škála aplikací

Kompletní soupravu pro sklizeň kukuřice lze snadno namontovat, nebo lze použít univerzální mláticí koš, který lze použít pro sklizeň slunečnice, kukuřice nebo obilovin na místech s menší plochou sklizně. Sada pro snížení otáček řezačky je dodávána ve standardní verzi.



Lze objednat speciální buben / koš pro sklizeň rýže s jedinečnou konstrukcí zubů a výstupků, určenou speciálně pro práci v obtížných podmínkách. Součástí dodávky jsou rovněž další součásti podléhající zvláště rychlému opotřebení. K nim patří šnekové dopravníky, šikmé dopravníky a zuby systému MCS. Tyto specifikace, doplněné o samomazné pásy a vály vybavené součástmi odolnými proti opotřebení, tvoří všestranný stroj pro sklizeň rýže, obilovin i kukuřice.



# MF BETA

# Výsledky

Kvalita vzorku zrna ovlivňuje vaše zisky. Zvláštní pozornost věnujte síťové skříně s vysoce kapacitními zrnovými sítý pro optimální čistotu zrna. Volitelný monitor výnosů a snímač vlhkosti s integrovanou čtečkou karet SD pro měření a sledovatelnost parametrů sklízecí mlátičky.

Zásobníky zrna s velkým objemem (9 000 litrů u standardní verze a 8 600 litrů u verze ParaLevel) s rychlostí vyprazdňování 105 litrů za sekundu patří k největším ve své třídě.



Síta ovládaná elektricky z kabiny řidiče umožňují snadnou regulaci kvality vzorku. Vysoké dělicí lišty sít zvyšují výkon na nerovném terénu.



Dlouhá vytřásadla se čtyřmi klávesami a "aktivními podélnými lištami". Svislé podélné lišty kláves vytřásadel o výšce 210 mm jsou vytvořeny z propustných mřížek. Jejich výška je největší ze všech běžných sklízecích mlátiček. Přední klávesy vytřásadel jsou vyztuženy pro sklizeň kukuřice. Sklízecí mlátička tak získává zvýšenou odolnost pro různé plodiny.



Jednoduchý snímač vráceného materiálu se zobrazením údaje v kabině umožňuje rychlé změny pro zlepšení čistoty zrna.





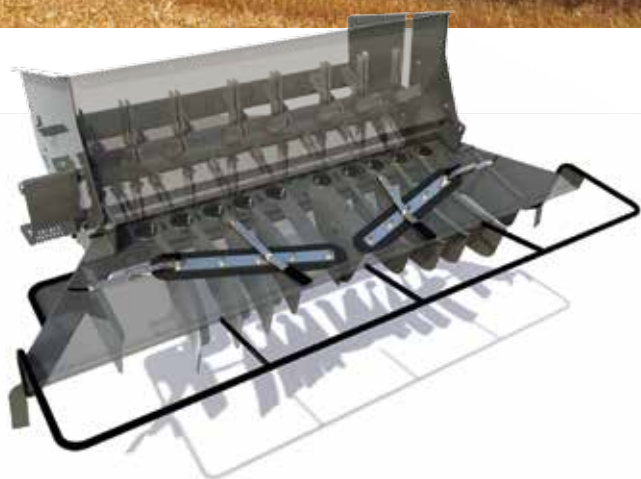
Nastavitelná deska s důlky je součástí standardní výbavy pro zajištění rovnoměrné délky řezu.



K dispozici je nastavitelné dvourotorové rozmetadlo plev. Elektricky ovládané usměrňovací lišty řezačky jsou dodávány na přání. V případě potřeby umožňují oddělené směrování slámy od neposečeného porostu.



Pokud je požadována sláma, mláticí ústrojí je natolik šetrné, že sláma zůstává v perfektním stavu pro lisování do balíků, zpracování na podestýlku nebo využití pro výrobu elektrické energie.



**Nová 6-ti řadová řezačka slámy** je speciálně navržena pro řezání a rozhazování rostlinných zbytků na farmách, kde je používána bezorební kultivace půdy. Nože mají zubaté ostří pro čistý, jemný řez a nízké nároky na výkon. Plně nastavitelné protiosťří a kryt řezačky slámy umožňují dokonalou kontrolu kvality a rozhazování pořezané slámy.

# WF BETA





## Využijte maximálně pracovní den díky speciálně navrženému pracovišti.

### Práce v kabině Skyline.

Dokonalé prostředí kabiny je klíčem k dosažení maximální výkonnosti stroje i jeho obsluhy. Vynikající výhled a ergonomicky rozmístěné ovládací prvky snižují pracovní zatížení a zvyšují produktivitu. Intuitivní nabídky na panelu TechTouch poskytují okamžité informace a aktivní výstražný systém chrání vaše investice.



# Můj pracovní prostor

K základním vlastnostem kvalitní kabiny patří prostornost, komfort a výhled. Nová kabina Skyline má všechny tyto vlastnosti a poskytuje řidiči dokonalý komfort za všech okolností. Díky panoramatickému výhledu a velkým, elektricky nastavitelným zpětným zrcátkům nebo standardní kameře se zobrazením na panelu TechTouch může řidič kontrolovat žací lištu, strniště, vyprazdňovací dopravník i prostor za sklízecí mlátičkou.

Kabina je vybavena širokou škálou funkcí, jaké byste očekávali od pracovního prostředí této úrovně.

- Plně automatická soustava klimatizace a vytápění.
- Sedadlo s pneumatickým odpružením.
- Elektricky ovládané vnější zpětná zrcátka.
- Sedadlo spolujezdce s chladicím boxem a úložným prostorem.
- Vynikající zvuková izolace a speciální zvukově izolační sklo umožňují komfortní práci v tichém prostředí.
- Dvoudílná zpětná zrcátka pro volbu zorného pole.
- Snadné a bezpečné používání nástupních schodů kabiny.



Výhled na strniště



Výhled na vyprazdňovací dopravník bez nutnosti nahnýbání se dopředu



Panel TechTouch vždy po ruce



Flexibilní výhled pomocí dvoudílných zpětných zrcátek



Hlavní ovládací prvky v zorném poli řidiče





## Získejte ze svého stroje to nejlepší díky ergonomickým ovládačům



- 01 Zvedání/spouštění přiháněče
- 02 Přestavování přiháněče vpřed/vzad
- 03 Automatické zastavení
- 04 Zvedání/spouštění žací lišty
- 05 Vyrovnávání žací lišty vlevo/vpravo
- 06 Zapnutí vyprazdňování
- 07 Vyklápění/přiklápění koncovky vyprazdňovacího dopravníku
- 08 Opakované zapnutí navádění

### Ovládací páka Power Grip

Nové ovládací prvky padnou řidiči přirozeně do ruky - víceúčelová ovládací páka PowerGrip je umístěná v horní části opěrky ruky, která obsahuje všechny spínače pro ovládání často používaných funkcí. Opěrku ruky lze pomocí dvou páček na pravé straně panelu zvedat nebo posouvat vpřed podle požadavků řidiče.



- Nastavení otáček přiháněče
- Aktivace pohonu pojezdu



- 01 Nastavení otáček motoru
- 02 Zapnutí mlácení
- 03 Zapnutí žací lišty
- 04 Zapnutí pohonu zadní nápravy
- 05 Zapnutí parkovací brzdy

### Panel v opěrce ruky Power Grip

Pravá opěrka ruky je hlavní ovládací jednotkou, která obsahuje klíčové ovládací prvky včetně ovládače dodávky paliva. Je opatřena velkou měkkou podložkou umožňující opření ruky během dlouhých dnů pro maximální komfort. Protože páku pohonu pojezdu není nutné posouvat, její ovládání je mnohem komfortnější.



**Panel**

Dokonale ve výhledu a na dosah. Panel TechTouch poskytuje veškeré údaje o výkonnosti, umožňující nastavení sklízecí mlátičky. Dotyková obrazovka se zřetelným popisem ovládacích prvků umožňuje snadné ovládání a nastavení.



- 01 Nastavení otáček bubnu
- 02 Vzdálenost přední části mlátičícího koše
- 03 Vzdálenost zadní části mlátičícího koše
- 04 Nastavení otáček čistícího ventilátoru
- 05 Nastavení úhřebečného síta
- 06 Nastavení zrnového síta
- 07 Zapínání/vypínání řezačky slámy s usměrňovacími lamelami
- 08 Otvírání/zavírání krytů zásobníku zrna
- 09 Zapínání pohonu svislých nožů
- 10 Zapínání režimu přepravy / navádění

**Panel tlačítek**

Membránový panel tlačítek je umístěn na pravé straně opěrky ruky a je používán pro ovládání základních funkcí sklízecí mlátičky. Měkká profilovaná tlačítka umožňují přímý přechod k jednotlivým nabídkám panelu TechTouch.

# MF BETA

## Ovládání a řízení konečky prstů

Nový panel TechTouch představuje řídicí centrum všech klíčových funkcí. Panel obsahuje dotykovou obrazovku a můžete využít jedinečný bezpečný navigační systém pro zobrazení požadovaných údajů.



**Stránka základních údajů** je stále na displeji v levé horní části panelu. Zobrazuje otáčky motoru a pojezdovou rychlost. Dále jsou zobrazené údaje palivoměru, měrky AdBlue, hladiny a teploty motorového oleje. Rovněž je graficky zobrazen stav zásobníku zrna a vyprazdňovacího dopravníku sklízecí mlátičky.



Snadno čitelné údaje zobrazené v **Hlavní nabídce sklízecí mlátičky** indikují skutečnou a nastavenou výšku žací lišty, ztráty zrna na vytrásadlech, sítech a objem omlatu. Nižší jsou zobrazené informace o výšce žací lišty, otáčkách mláticího bubnu, vzdálenosti mláticího koše v přední a zadní části, otáčkách čistícího ventilátoru a velikosti otvorů úhrabečného / zrnového síta. Veškerá nastavení lze snadno provést pomocí tlačítek zrychlené volby a ikon.



Okna v dolní části panelu se nazývají **stránky Info plus**. Řidič může volit mezi různými stránkami, poskytujícími podrobné údaje o funkcích sklízecí mlátičky. Řidič tak může například na první pohled zjistit otáčky motoru, hřídelů a ujistit se, že všechny systémy pracují správně.



V dolní části panelu lze v oknech zobrazit až dva **kamerové záběry**. Řidič si může zvolit, zda má být záběr z kamery zobrazen stále, nebo jen například při couvání. Stisknutím tlačítka lze obraz rychle a bezpečně zvětšit na celou obrazovku.

### Navrženo pro usnadnění vaší práce

- Velká, snadno čitelná obrazovka je rozdělena na čtyři díly, ve kterých si řidič může zvolit zobrazované informace. To vám umožní maximálně využít nastavení - rozmístění je provedeno logicky a navigace je velmi jednoduchá buďto s použitím navigačního panelu nebo tlačítek zkrácené volby na dotykové obrazovce.
- Zřetelný barevný displej velmi usnadňuje interpretaci informací. Výstrahy jsou zobrazovány přednostně.
- Způsob montáže umožňuje řidiči nastavit tu správnou polohu.
- Automatické nastavení podle plodiny - až 10 různých verzí pro jednu plodinu lze uložit v nabídce panelu TechTouch. Po jejich zvolení dojde automaticky ke změně nastavení sklízecí mlátičky.
- Standardní kamera je zabudovaná do panelu TechTouch a umožňuje lepší výhled na zadní část sklízecí mlátičky - druhá kamera je na přání a sklízecí mlátička je vybavena přípravnou kabeláží.

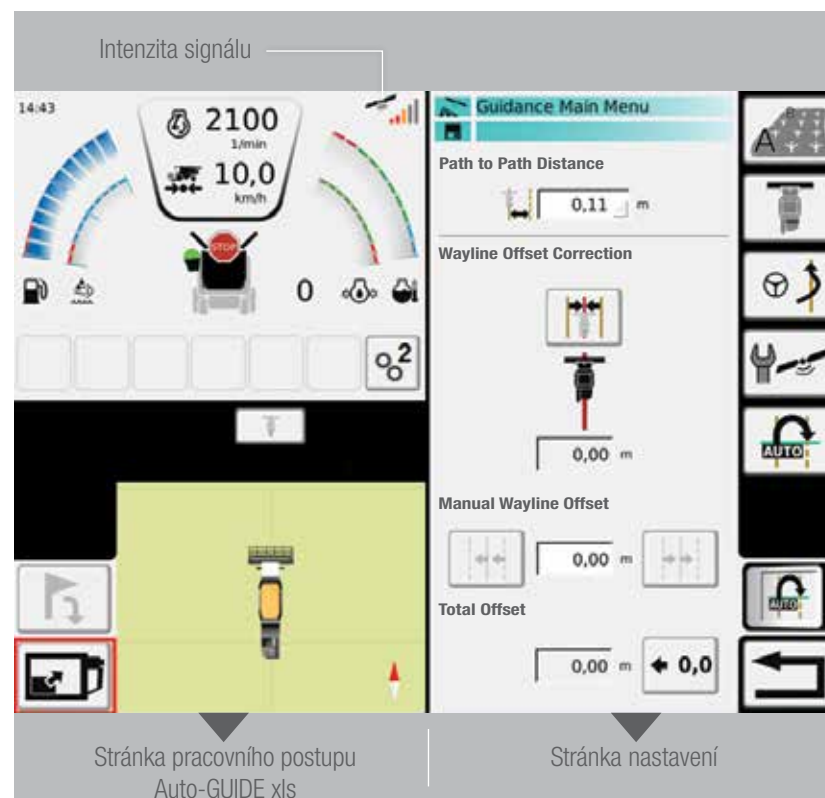




# Navádění a přesné zemědělství

## Jednoduché technologické doplňky

Jsou použity nejnovější technologie – systém automatického navádění AUTO-GUIDE xls vás bude řídit směrem k vyšší výkonnosti při dokonalejším využití uspořádání pole. Systém AUTO-GUIDE xls lze snadno nastavit z ovládacího panelu a dosahuje přesnosti řízení až 5 cm, nebo může v případě potřeby využívat signál RTK. Automatické funkce umožňují řidiči soustředit se na dosahování těch nejlepších parametrů z celého stroje. Tlačítkem na vícefunkční páce systém opět aktivujete po otočení na souvrati.





## Záznamy údajů

Na panelu lze zobrazit provozní údaje díky vynulovatelných počítadel, které měří například sklizenou plochu, spotřebované palivo nebo uplynulou dobu. Lze zadat názvy polí pro snazší kontrolu a shromažďování provozních údajů stroje.

**1 On-board Counters**

**Counter 1**

Time - Area - Distance

0,0 h 0,0 h

0,0 ha 0,0 ha/ft

0,0 km

Fuel Consumption

0,0 l 0,0 l/h

0,0 l/ha

0,0 l/h 0,0 l/h

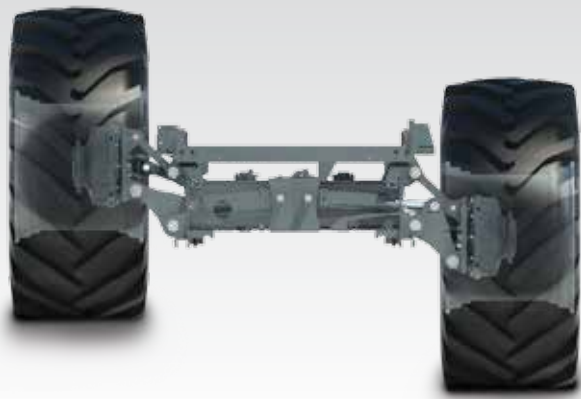
Last Reset On: 08.11.2012 11:44:54

# System Paralevel

Pokročilý systém automatického vyrovnávání usnadňuje práci na nesnadném terénu.

Jednoduchý nůžkový mechanismus zajišťuje snadnou změnu úhlu náklonu na poli.

Typy MF 7360 a MF 7370 jsou dodávány ve verzi ParaLevel. Tento patentovaný systém umožňuje vyrovnání stroje s žací lištou na svazích s úhlem sklonu až 20 %. Ústrojí sklízecích mlátiček jsou obecně konstruována pro provoz ve vodorovné poloze. Tento systém udržuje stroj ve vodorovné poloze pro dosažení maximální účinnosti po delší dobu a zvýšení výkonu. Součástí balíčku pro vyrovnávání je **standardní pohon všech 4 kol**, který zajišťuje lepší kontrolu nad řízením a větší trakční sílu pro zvýšení pracovní bezpečnosti řidiče.



## MF Beta 7360 PLi (verze)

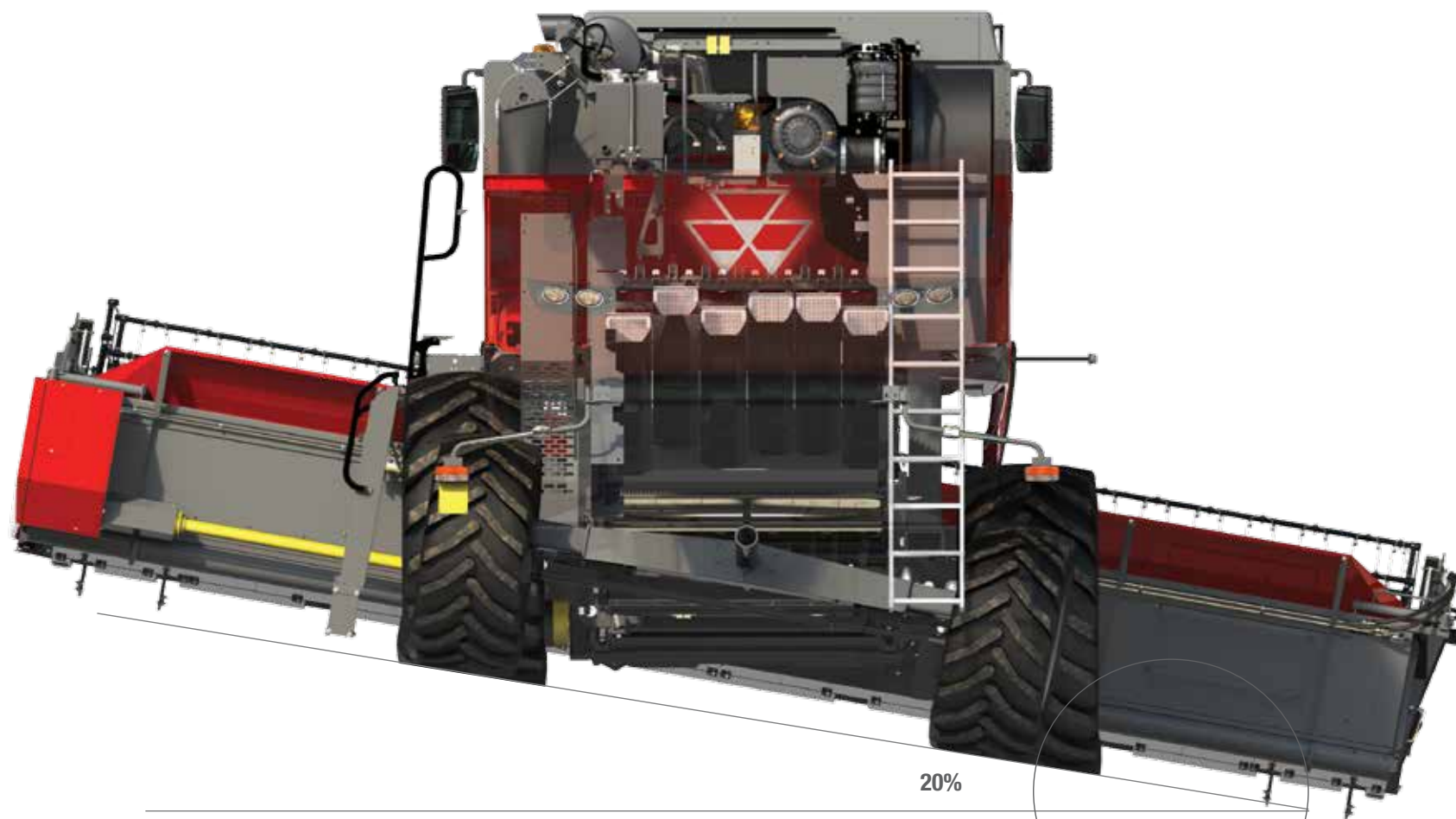
Pro ještě obtížnější pole nabízíme typ MF Beta 7360 PLi, který je kromě systému ParaLevel vybaven ještě funkcí "Integrale" pro vyrovnávání zadní nápravy.

Tato funkce umožňuje vyrovnávání stroje při jízdě do svahu až pod úhlem 30 % a ze svahu až pod úhlem 10 %. Zvětšuje se rozsah účinnosti stroje na svahu pro vyšší výkon a čistotu zrna, a samozřejmě se zvyšuje bezpečnost řidiče. Pracuje automaticky a plynule, takže se řidič může soustředit na přesnost sečení.



# Práce ve vodorovné





20%

Přepravní šířka menší než 3,5 metru (s pneumatikami 800  
a 5 -ti klávesovými vytrásadly) (s pneumatikami 650  
a 6 -ti klávesovými vytrásadly)

# poloze šetří čas

## Kvalitní konstrukce usnadňuje práci

Získejte to nejlepší díky dokonale navrženým funkcím pro každodenní použití.



Kontrola a čištění filtru vzduchu



Bezpečný a snadný přístup pro  
čištění chladiče motoru



Jednodílné kryty s osvětlením umožňují  
rychlý přístup při kontrole



Snadné doplňování paliva - obě  
nádře jsou umístěné vedle sebe pro  
snadný přístup.



Snadné přestavení mezi řezáním  
rostlinných zbytků a ukládáním do  
řádků pro výrobu balíků



Bezpečný přístup do motorového  
prostoru a zásobníku zrna s  
odnímatelným žebříkem.

## Doba sklizně

Balíček pro noční provoz obsahuje vysoce intenzivní světla H9 pro dokonalý výhled okolo celého stroje i v pozdních večerních hodinách.





## Jak důležitý je motor pro vaši sklízecí mlátičku?



Můžeme vás ujistit, že váš motor AGCO POWER je navržen podle nejnovějších směrnic na omezení emisí s využitím technologie SCR, a jeho konstrukce je jedna z nejpokročilejších na trhu. Je šetrnější k životnímu prostředí a jeho provozní náklady jsou jedny z nejnižších v oboru. A to jsou důležité parametry.

Důležitá je rovněž výkonnost - dodávku paliva jsme navrhli tak, aby křivka točivého momentu byla plochá, což je nutné pro konstantní průchodnost sklízecí mlátičky pod zatížením při měnících se pracovních podmínkách. V kombinaci s hnacími ústrojími s nízkým třením získáváte neuvěřitelně nízkou spotřebu paliva na tunu a vynikající hospodárnost při využití paliva.

**Jsme přesvědčeni, že to pro vás bude znamenat výrazný rozdíl!**

## Plná podpora. Je tam, kde ji potřebujete.



Massey Ferguson, jeho distributoři a prodejci jsou kdykoliv připraveni vážít cestu pro podporu vašeho podnikání.

Podnikání v zemědělství může být obtížné, proto se staráme o to, abyste dostávali podporu, kdykoliv ji potřebujete, zejména v kritických ročních obdobích. Naši prodejci vám rádi vyhledají ten správný produkt pro vás a následně vám budou poskytovat ty nejkvalitnější služby, výhodné ceny náhradních dílů a podporu. Stanete se členy rodiny podporované skvělými odborníky, jejichž předmětem podnikání je poskytovat vám originální díly a špičkovou kvalitu servisních služeb.

Rozumíme zemědělství a známe výzvy, kterým musí každý čelit. Proto vám naši prodejci mohou pomoci naplánovat úspěšnou budoucnost. Informujte se u vašeho prodejce na naše finanční plány, ke kterým patří leasing, koupě na splátky, pronájem nebo zápůjčka.

Můžete rovněž zajistit svá aktiva pomocí Plánu údržby a prodloužené záruky. Plán údržby a prodloužené záruky\* je kompletní balíček, jehož cílem je poskytnout kompletní podporu vašemu stroji včetně pravidelné údržby, oprav a plné záruky zajištěné AGCO.

\* Plán údržby a prodloužené záruky nemusí být dostupný na daném trhu. Obratete se na svého prodejce Massey Ferguson a ověřte si dostupnost ve vaší oblasti. Termíny a podmínky zůstávají v platnosti.