



Vari Flex CX 580 H s hydraulicky měnitelnou šířkou záběru od 1,5 do 2,5 m.

- Směr otáčení pluhu lze zvolit. Standartně je řada Vari Flex CX dodávána s tzv. spodním otáčením. To znamená, že se orební tělesa otáčejí pod rámem tak, že je zaručena dobrá světlost i u traktorů s nižší zvedací silou. Otáčení orebních těles nad rámem je nutné při orbě s drobicím pýchem nebo integrovaným kultivátorem Nivell. V těchto případech se doporučuje, aby 4-radličné pluchy byly vybaveny hydr.válcem podélného vyrovnání (viz výbava na přání).
- Správné seřízení tahové linie eliminuje všechny boční síly. Tím je tahová linie optimalizovaná.
- Vari Flex CX je řada výkonných pluhů střední třídy s dlouhou životností.



Vari Flex CX 490 F s kotoučovými krojídly a předradličkami EG. Orební tělesa a předradličky jsou jistěny strážným šroubem.



Pohybovým šroubem lze nastavit ideální tahovou linii, aby byly eliminovány všechny boční síly.



Dvojitý hydraulický válec pro podélné vyrovnání.

Technická data model	počet radlic	záběr v cm	hmotnost v kg*	vzdálenost radlic v cm	výška rámu v cm	počet možných kotoučových krojidel	doporučený výkon traktoru v PS	potřebná zvedací síla v N
Vari Flex CX 390 H	3	90-150	1140	90	75	3	70-120	26000
Vari Flex CX 3100 H	3	90-150	1150	100	75	3	70-120	30000
Vari Flex CX 490 H	4	120-200	1370	90	75	4	90-150	35000
Vari Flex CX 4100 H	4	120-200	1380	100	75	4	90-150	40000
Vari Flex CX 390 F	3	90-150	990	90	75/80	3	60-100	16000
Vari Flex CX 3100 F	3	90-150	1000	100	75/80	3	60-100	23000
Vari Flex CX 490 F	4	120-200	1190	90	75/80	4	70-120	26000
Vari Flex CX 4100 F	4	120-200	1200	100	75/80	4	70-120	31000

* výbava: opěrné kolo, pár kotoučových krojidel, nožová krojidla

konstrukční změny vyhrazeny



Vari Flex DX 590 H. Výkonný pluh s hydraulicky měnitelnou šířkou záběru.

Överum Vari Flex DX

Vari Flex DX je řada nesených otočných pluhů 4- a 5-radličných s hydraulicky měnitelným záběrem v rozsahu 30-50 cm. Tyto pluhy jsou vhodné pro traktory od 120-160 koní a mohou být jistěny plynohydraulicky „Non-stop“ nebo střížným šroubem.

Před obrácením je pluh válcem podélného vyrovnání přestaven do osy otáčení a po otočení pluhu se záběr automaticky nastaví na původní hodnotu. Pro přepravu se pluh aretuje v příčné poloze a kombi kolo se přestaví do přepravní polohy.

- Seřízení pluhu Vari Flex je jednoduché. Vertikální seřízení provádíme na sobě nezávislými šrouby bez montážního nářadí. Tahovou linii lze lehce seřídit tak, že pluh není fixován spodními rameny hydrauliky traktoru. Pracovní hloubku nastavíme pomocí dorazů kombi kola také bez montážního nářadí.
- Šířka záběru orebního tělesa je hydraulicky plynule měnitelná od 30 do 50 cm. Hydraulické nastavení záběru lze doplnit o hydraulické nastavení záběru 1.orebního tělesa. Obě funkce lze sloučit v tzv. Master/Slave systému. Tímto spojením funkcí lze dosáhnout automatického nastavení šířky brázdy na všech orebních tělesech. Přepnutím magnetického ventilu lze pak ovládat pouze 1.orební těleso.
- Všechny prvky vario systému jsou řešeny modulovým způsobem a mají vyměnitelná pouzdra.
- Díky nastavení záběru může být pluh nasazen v různých podmínkách. Čím větší je záběr, tím větší je výkon na 1 litr paliva. Nejpříznivější záběr pro nejlepší orbu je snadno zjistitelný.



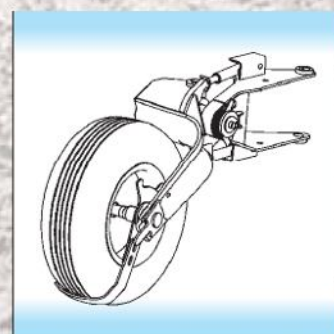
Vari Flex DX 690 F jistěný střížným šroubem. Pracovní záběr je hydraulicky nastavitelný od 1,8 do 3,0 m.



Dvojitý hydraulický válec podélného vyrovnání registruje nastavený záběr. Tahovou linii lze mechanicky nastavit tak, že boční síly jsou eliminovány a pluh je lehce tažitelný.



Automatické stažení záběru na minimální hodnotu zaručuje bezproblémové obrácení. Po obrácení se opět nastaví původní záběr.



Během obrácení pluhu je kývavý pohyb kola bržděn 3-stupňovou brzdou.



Vari Flex DX 490 H s vyšší světlostí a velkou průchodností.

- Kombi kolo u Vari Flex DX je umístěné vzadu u posledního ořebního tělesa. Tato pozice společně se spodními rameny traktoru garantuje rovnoměrnou hloubku orby i ve vlněném terénu. Příznivé je také dotěžování zadní nápravy traktoru a to i ve vlhčích podmínkách. Při změně záběru se kombi kolo přestaví automaticky.
- Během obracení pluhu je kývavý pohyb kola brzděn patentovanou 3-stupňovou brzdou. Pokud je v lepivých půdách kolo těžší, pak jsou rázy účinně tlumeny.
- Přestavení do přepravní polohy je jednoduché. Po odjištění kola a jeho otočení o 90° se kolo automaticky zajistí v přepravní poloze. Nesený pluh je tedy přepravován jako polonesený.
- Pluhy Vari Flex DX se dodávají také o světlosti 80 cm. Tyto modely mají větší průchodnost a jsou doporučovány při větším množství posklizňových zbytků.



Těžiště leží blízko u traktoru, čímž je redukována zvedací síla.



Nové kombi kolo je lehce přestavitelné do přepravní polohy.

Technická data model	počet radlic	záběr v cm	hmotnost v kg*	vzdálenost radlic v cm	výška rámu v cm	počet možných kotoučových krojidel	doporučený výkon traktoru v PS	potřebná zvedací síla v N
Vari Flex DX 490 H	4	120-200	1610	90	75/80	1	100-150	40000
Vari Flex DX 590 H	5	150-250	1920	90	75/80	1	130-160	50000
Vari Flex DX 490 F	4	120-200	1430	90	75/80	1	100-150	37000
Vari Flex DX 590 F	5	150-250	1700	90	75/80	1	120-160	43000

* výbava: kombi kolo, pár kotoučových krojidel, nožová krojidla

konstrukční změny vyhrazeny



Xcelcior DX 590 H s předradličkami EG.

Överum Xcelcior DX

Řada pluhů Xcelcior DX je dimenzovaná řada nesených otočných pluhů pro silnější traktory a orbu v těžších podmínkách. Moderní design a vynikající zpracování jsou hlavními přednostmi těchto pluhů.

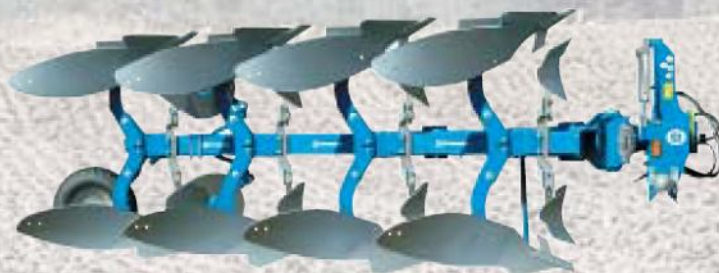
- Rozporka rychlozávěsu může být umístěna ve dvou různých výškách pro správné dotěžování traktoru.
- Osa otáčení o průměru 150 mm s jehličkovým ložiskem rovnoměrně rozděluje síly při obracení pluhu.
- Rámy Xcelcior DX mají klínovitý tvar. Šíře se zvětšuje s působícími silami na pluh.
- Hydraulický válec podélného vyrovnání zajišťuje obracení pluhu s dostatečnou světlostí.
- Xcelcior DX-pluhy jsou lehce seřizovatelné. Pohybovým šroubem na válci podélného vyrovnání lze tahovou linii optimálně nastavit a tím lze potřebu tahové síly optimalizovat pro různé orbní podmínky. Vertikální seřízení se provádí levým a pravým dorazovým šroubem bez použití montážního nářadí.
- Kombi kolo se dodává ve dvou provedeních. Pokud je kolo umístěno vzadu je dotěžování traktoru a nastavování hloubky orby nejideálnější. Druhá možnost je kombi kolo umístěné u hlavního rámu (boční montáž), jehož pozici lze měnit dle potřeby. Předností je velká pneumatika, která zajišťuje dobrý kontakt s podložkou a nízký valivý odpor.
- Överum Xcelcior DX pluhy jsou přepravovány v tzv. příčné poloze. Pluh se zajistí na otočné hlavě a kombi kolo se přestaví z pracovní do přepravní polohy.
- Šířka záběru je nastavitelná ve 3 stupních a může tím být přizpůsobena různým podmínkám.



Velký prostor na profilu slupice umožňuje průchodnost velkého množství posklizňových zbytků.



Závěs 3. kategorie, otočná osa o průměru 150 mm, rychlozávěs a válec podélného vyrovnání.



Xcelcior DX 4100 F s velkou průchodností a předradličkami EM.

Technická data			vzdálenost radlic v cm	výška rámu v cm	počet možných kotoučových krojidel	doporučený výkon traktoru v PS	potřebná zvedací síla v N	
model	počet radlic	záběr v cm						hmotnost v kg*
DX 490 H	4	140-180	1510	90	75/80	4	120-150	40000
DX 4100 H	4	160-200	1530	100	75/80	4	120-150	43000
DX 590 H	5	175-225	1820	90	75/80	5	140-160	50000
DX 5100 H	5	200-250	1840	100	75/80	5	150-170	57000
DX 4100 F	4	160-200	1350	100	75/80	4	120-150	35000
DX 590 F	5	175-225	1590	90	75/80	1	120-160	40000
DX 5100 F	5	200-250	1610	100	75/80	5	150-170	45000

* výbava: kombi kolo, pár kotoučových krajidel, nožová krajidla

konstrukční změny vyhrazeny

Příslušenství



Předradlička EG vhodná na zelenou hmotu. Dobře pracuje v kombinaci s nožovým nebo kotoučovým krojidlem.



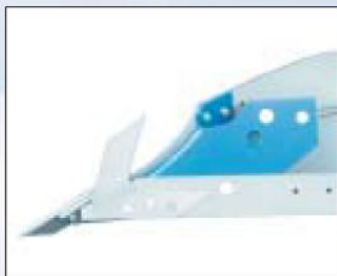
Předradlička EP s umělohmotnou odhmovačkou vhodnou do velmi lepivých půd.



Předradlička EM. Pro velké množství posklizňových zbytků. Dobře pracuje také v kombinaci s nožovým krojidlem.



Zaklápěč rostlinných zbytků. Dobře zaklápí slámu, není vhodný do lepivých půd.



Nožové krojidlo. Nízká hmotnost a dobrá průchodnost.



Pevné kotoučové krojidlo. Průměr 450 nebo 500 mm hladké nebo 500 mm zvlněné



Odpružené kotoučové krojidlo. Průměr 450 nebo 500 mm hladké nebo 500 mm zvlněné.



Brázdový nůž pro široké pneumatiky traktoru.



Kyvné ocelové opěrné kolo. Průměr 500 mm, šířka 160 mm.



Kyvné opěrné kolo s pneu 7,00 x 12. Průměr 645 mm, šířka 182 mm.



Kombi kolo pro seřízení hloubky a pro přepravu, 10,00 x 12. Průměr 710 mm, šířka 264 mm.



Kombi kolo přesazené do předu. Průměr 710 mm, šířka 264 mm.



Kombi kolo pro Xcelsior DX. Zadní montáž. Rozměry 10,5 x 16. Průměr 755 mm, šířka 275 mm.



Kombi kolo pro Xcelsior DX. Boční montáž. Průměr 755 mm, šířka 275 mm.



Hydraulické nastavení záběru 1.orebního tělesa u řady BX.



Hydraulické nastavení záběru 1.orebního tělesa CX / DX.



Tlakový regulátor hydraulického jištění. Ovládání z traktoru.



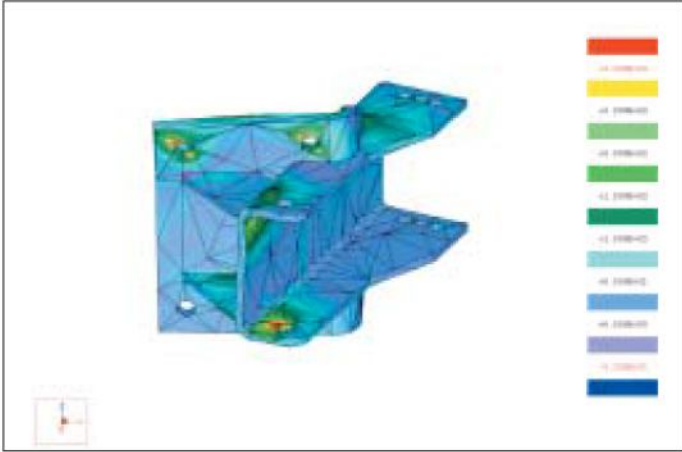
Rameno pěchu pro Xcelsior CX a DX. Dvojitý gumový tlumič rázů.



Rameno pěchu pro Vari Flex CX a DX. Dvojitý gumový tlumič rázů.



Integrovaný kultivátor Nivell.



Moderní průmysl pracuje moderními metodami

Kombinace moderní výpočetní techniky a řemeslných dovedností s ohledem na materiál, zušlechťování a tvrzení tvoří klíč úspěchu pluhů Överum.

Ve vývoji pracují konstruktéři s počítači v trojrozměrných dimenzích. Každý detail je koncipován nejen ve svém budoucím tvaru, ale je i prověřen z hlediska kontaktu (pohybu a odporu) s jinými částmi. Tak jsou všechny funkce a pohyby testovány před vyrobením prvního prototypu. Řídící jednotka EDV navrhne model s odpovídajícími elementy. Když například model pluhového tělesa odpovídá představám konstruktérů, začnou se projektovat nástroje k

výrobě pluhového tělesa. Výpočetní technika dále zpracovává informace, které nástroje použít k tváření a tepelnému zpracování. Přes veškerou moderní technologii jsou všechny nové produkty samozřejmě testovány v laboratořích a ořebních testech.

Koncentrace na vývoj produktů představuje solidní základ do budoucnosti a uděluje pluhům Överum **kvalitu, sílu a preciznost.**

Överums Bruk AB je součástí koncernu Kongskilde Industrie A/S, významného producenta strojů na zpracování půdy a setí.



VÝROBCE:

Överums Bruk AB
590 96 Overum
Sweden

www.overums-bruk.se

Prodejce:



Magrix s.r.o.
Rejskova 37
PROSTĚJOV
79601

www.magrix.cz
obchod@magrix.cz

MAGRIX s.r.o. - provozovna Dubenec
Dubenec 200
DUBENEC
54455